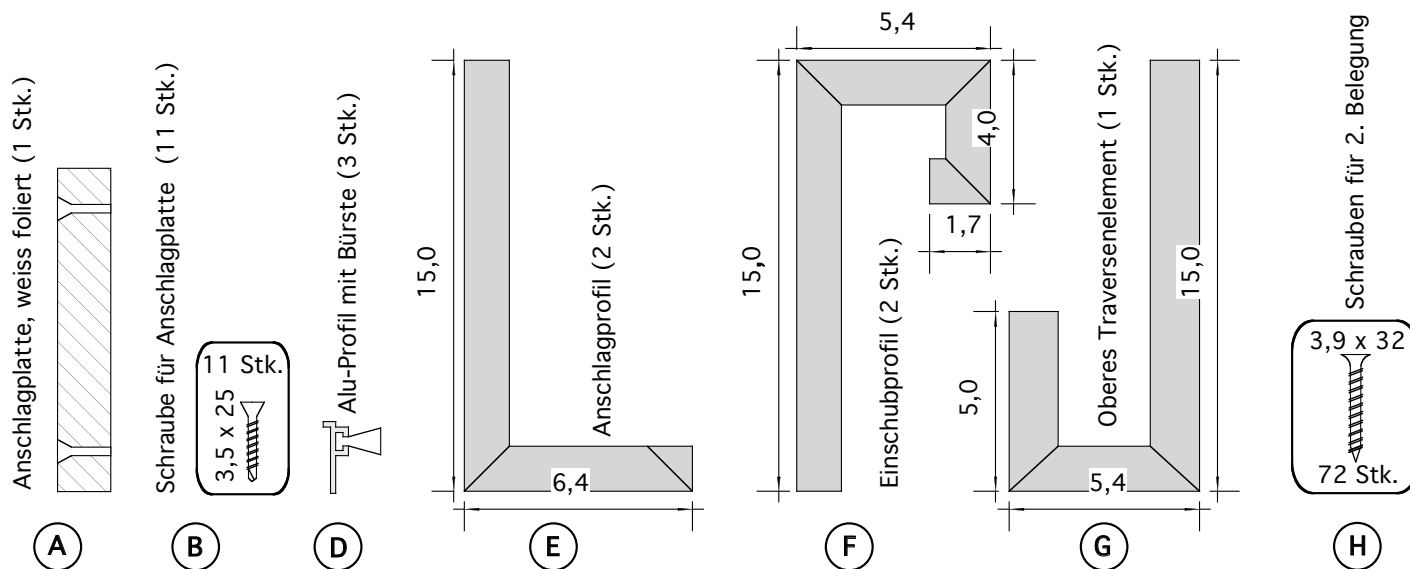


**Flächenbündige Gipskartonlaibung für
ECLISSE Schiebetürkasten Trockenbau.
Für **Glastürblätter Stärke 8 oder 10 mm.**
Wandaufbau: Profil 100, fertige Wand 15 cm.**

Maßangaben in cm

Lieferumfang:



MONTAGE

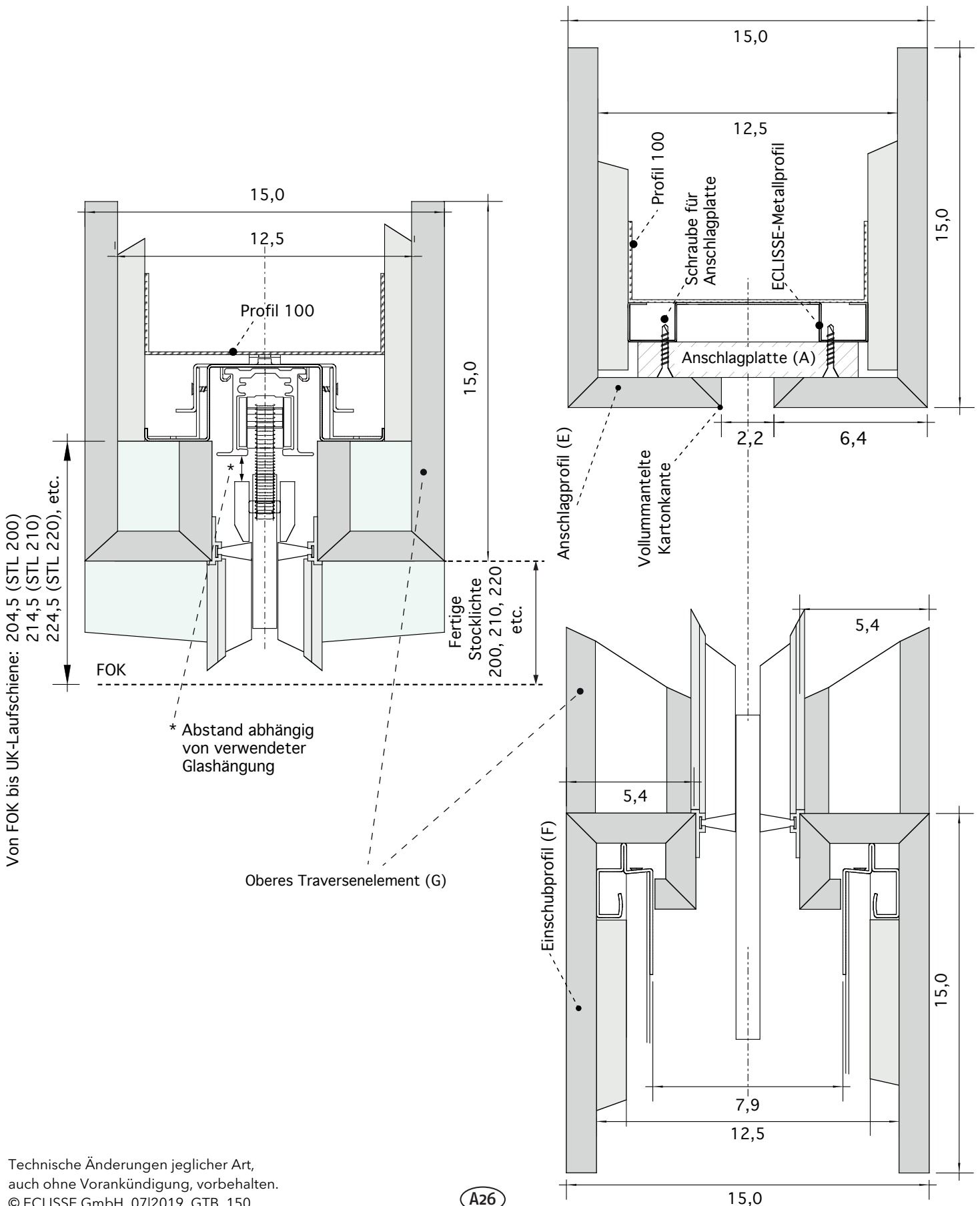
1. Bei fertigem Fußboden montieren Sie die Bodenführung des Türblattes.
2. Kürzen Sie die Anschlagplatte **(A)** auf Naturmaß, lassen Sie 3 mm Spalt zum Metallprofil der Laufschiene und verschrauben Sie die Platte lotrecht mit dem Eclisse-Metallprofil (Fermacell-Schrauben **(B)**)
3. Nehmen Sie sodann das Naturmaß (Fußboden bis Unterkante Laufschiene) und schneiden Sie die Anschlagprofile **(E)** +11 cm Naturmaß zu. Klinken Sie die Anschlagprofile aus. Verschrauben Sie die Profile mit den mitgelieferten Schrauben **(H)**
4. Nehmen Sie sodann das Naturmaß (Fußboden bis Unterkante Laufschiene) und schneiden Sie die Einschubprofile **(F)** +11 cm Naturmaß zu. Klinken Sie die Einschubprofile aus.
5. Nehmen Sie sodann das Naturmaß der Stocklichte (Breite) und schneiden Sie die oberen Traversenelemente **(G)** zu.

ACHTUNG!

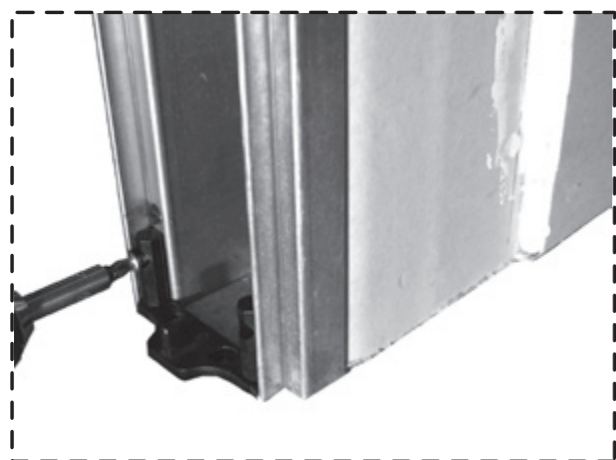
6. Setzen sie ein Traversenelement **(G)** VOR dem Einhängen und Einstellen des Türblattes ein. Diese Seite kann fertig verspachtelt und gemalt werden. Setzen sie ein Traversenelement **(G)** NACH dem Einhängen und Einstellen des Türblattes ein. Diese Seite kann **nur provisorisch** bis zum Einhängen des Türblattes fertiggestellt werden.
7. Schneiden Sie die Alu-Profile **(D)** der Bürsten zu und Verkleben Sie diese mit den Einschubprofilen **(F)** und den oberen Sturzelementen **(G)**.
8. Um ein Verschmutzen der Bürsten vermeiden, werden diese erst mit dem Tischlergewerk eingeklebt.

**Flächenbündige Gipskartonlaibung für
ECLISSE Schiebetürkasten Trockenbau.
Für Glastürblätter Stärke 8 oder 10 mm.
Wandaufbau: Profil 100, fertige Wand 15 cm.**

Maßangaben in cm



1 Bodenführung montieren.
(Gehört zum Lieferumfang BESCHLAGSCHACHTEL Schiebetürkasten)



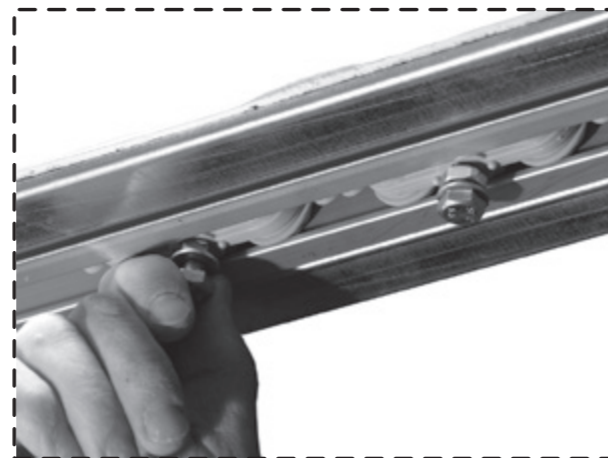
! Bodenführung bei
GLAS-SCHIEBETÜRBLATT



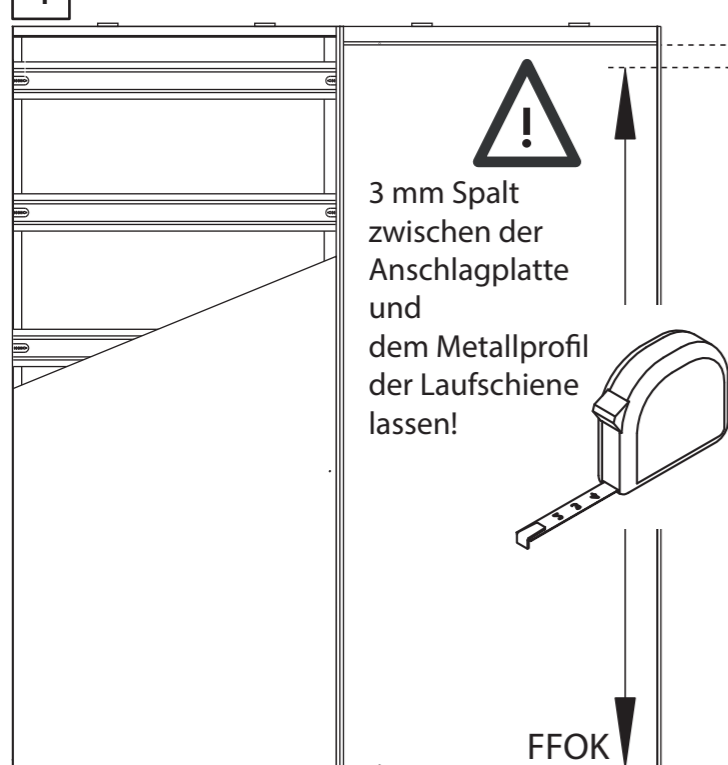
2 Rollwagen in die Laufschiene einschieben.
(Gehört zum Lieferumfang
BESCHLAGSCHACHTEL Schiebetürkasten)



3 Rollwagen sichern



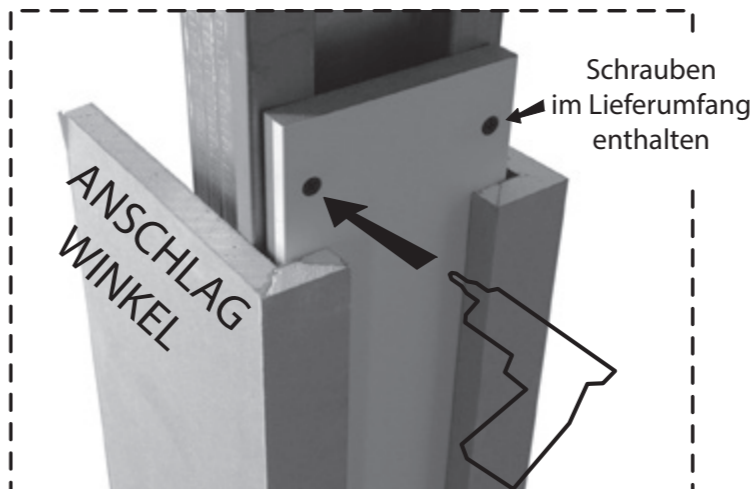
4 Naturmaß nehmen



5 Anschlagplatte UNTEN auf
Naturmaß (siehe 4) abschneiden



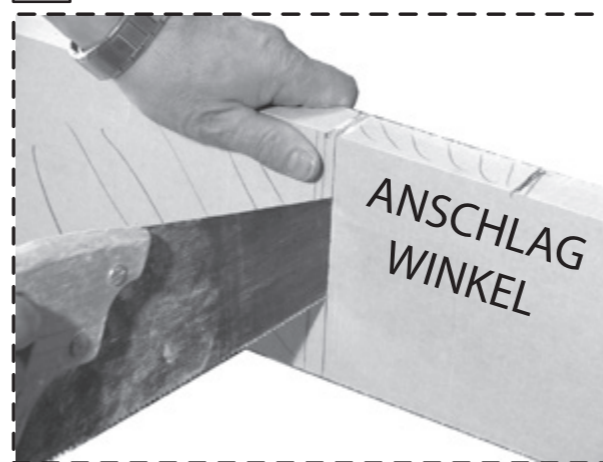
6 Montieren der Anschlagplatte
auf das ECLISSE Profil.



7 Anzeichnen (OBEN)



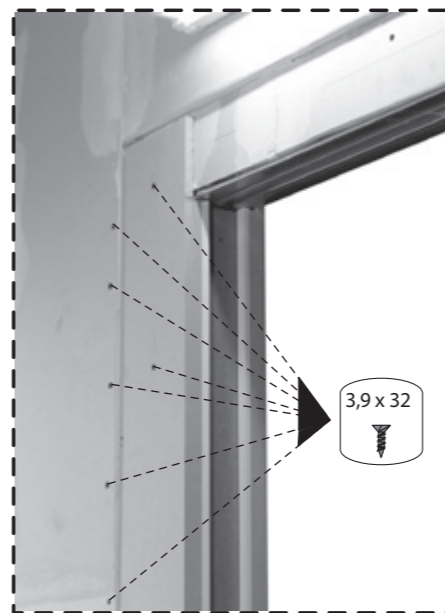
8 Abschneiden



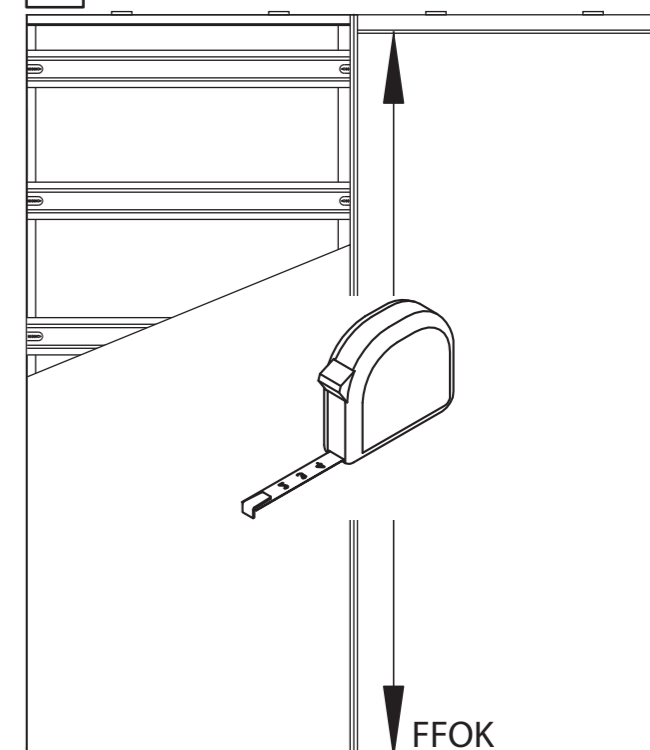
9 Ausklinken



10 Montieren
(ECLISSE Schrauben 3,9 x 32)



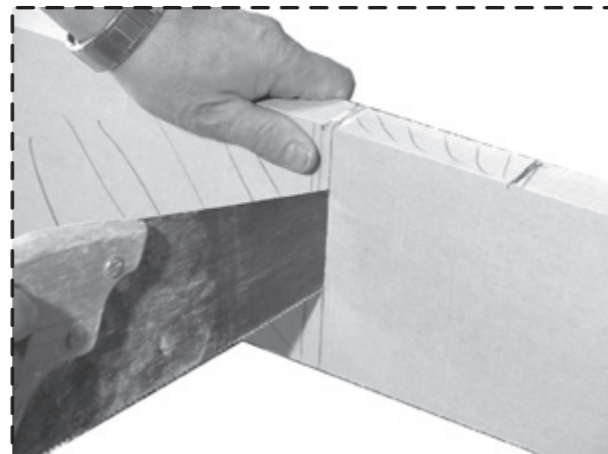
11 Naturmaß nehmen



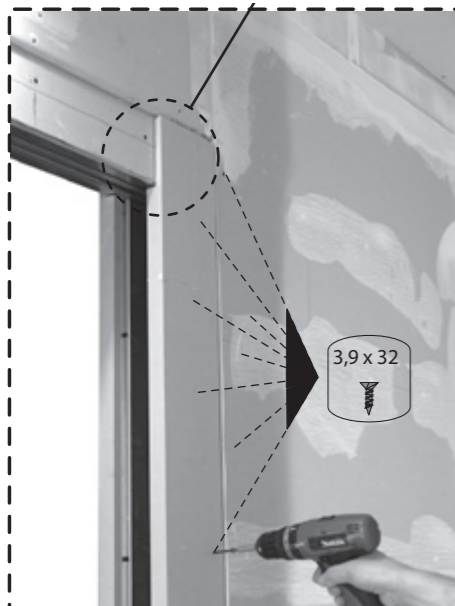
12 OBEN Ausklinken



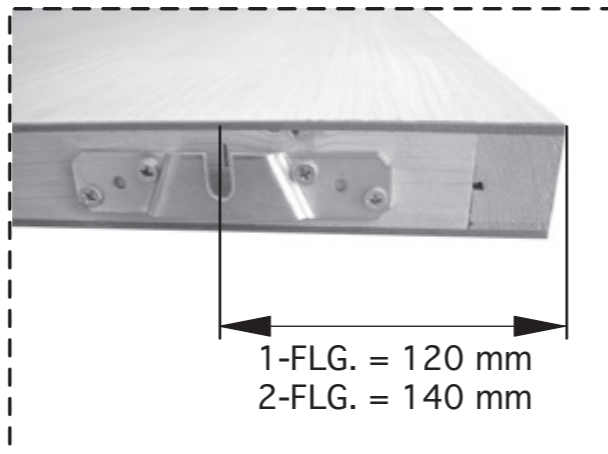
13 UNTEN Abschneiden



14 Verschrauben
(ECLISSE Schrauben 3,9 x 32)



15 Hängebeschläge montieren

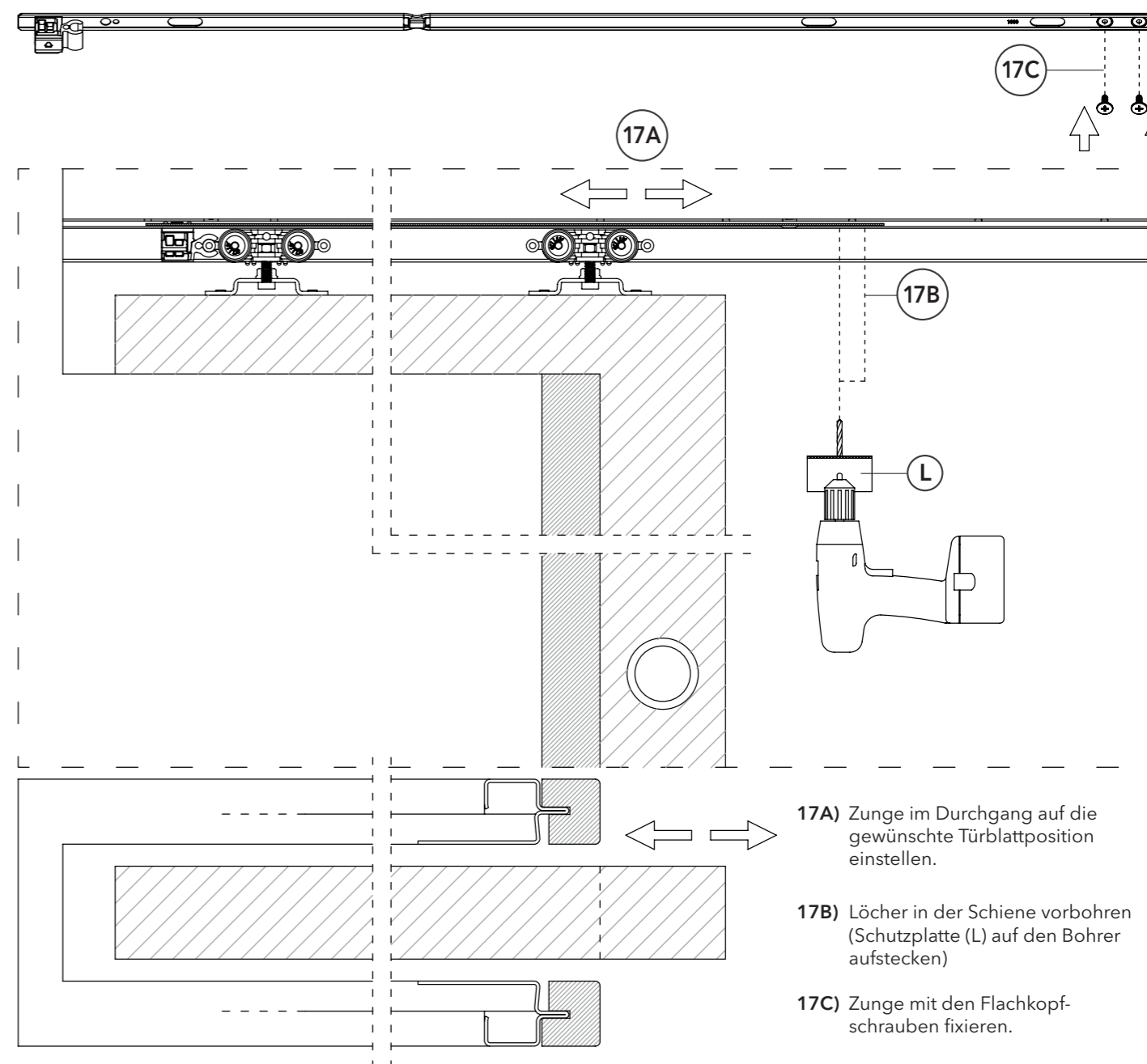


16

Türblatt einhängen und einstellen.
Das Türblatt ist über die verstellbare
Stopperzunge stufenlos bis hin zum
Kompletteinschub einstellbar.



17 Stoppereinstellung HINTEN



18 Sturzverkleidung montieren



19
Bürsten in Profil einziehen und Profil einkleben

