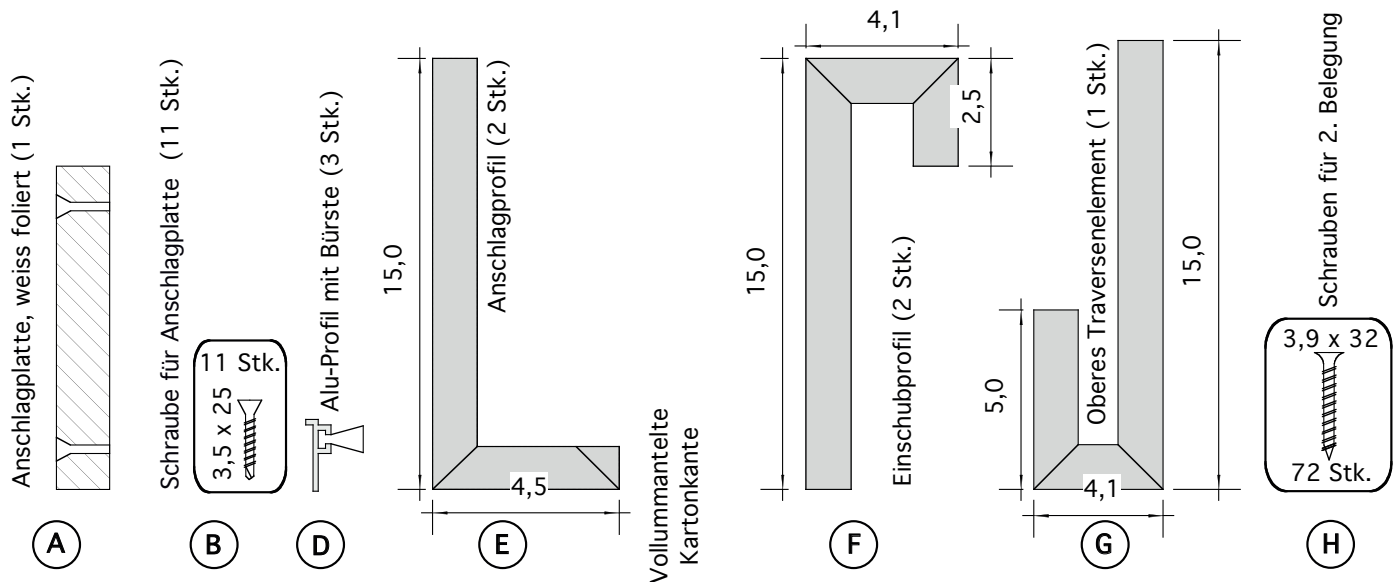


Maßangaben in cm

Lieferumfang:



MONTAGE

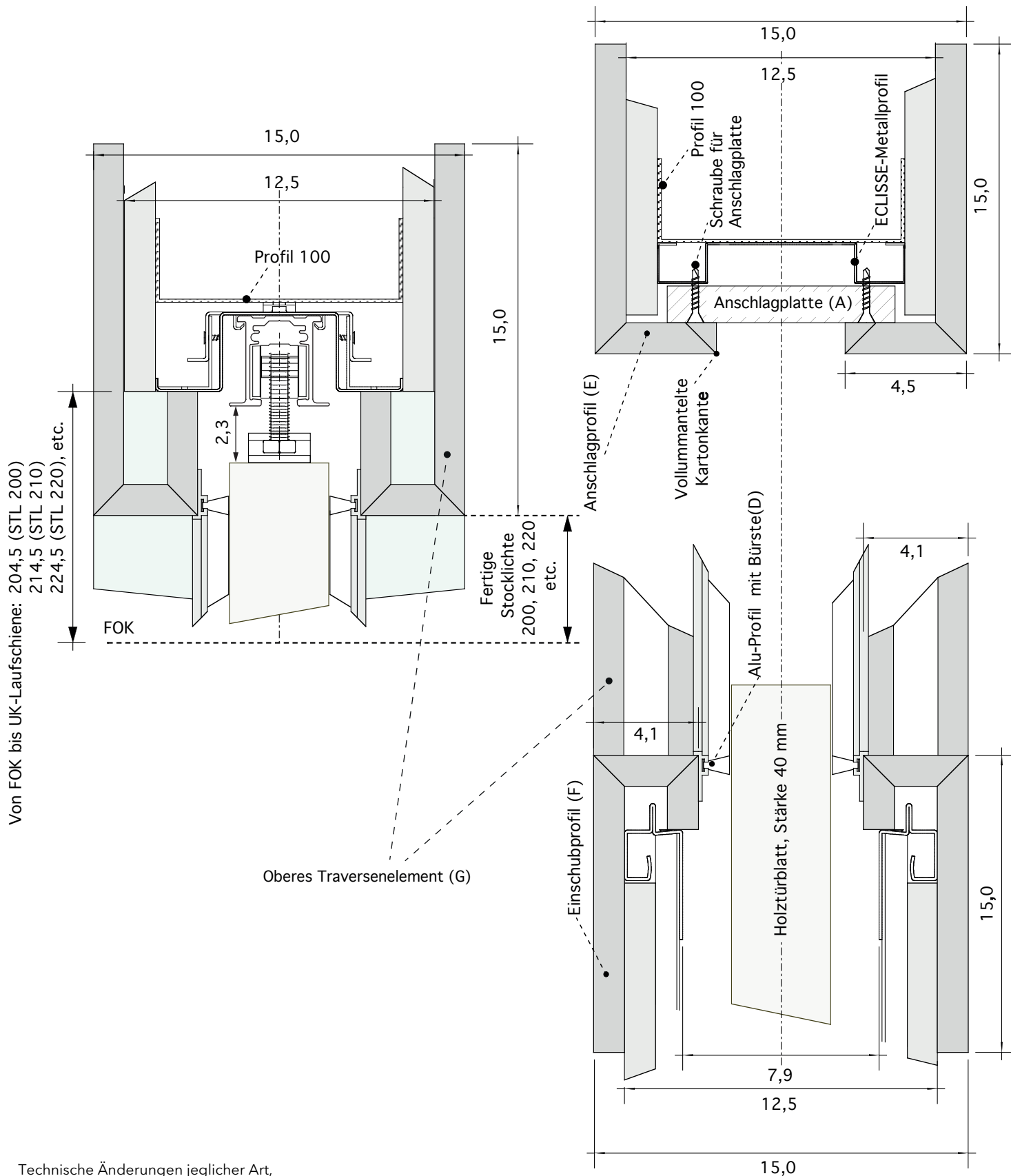
1. Bei fertigem Fußboden montieren Sie die Bodenführung des Türblattes.
2. Kürzen Sie die Anschlagplatte (A) auf Naturmaß, lassen Sie 3 mm Spalt zum Metallprofil der Laufschiene und verschrauben Sie die Platte lotrecht mit dem Eclisse-Metallprofil (Fermacell-Schrauben (B))
3. Nehmen Sie sodann das Naturmaß (Fußboden bis Unterkante Laufschiene) und schneiden Sie die Anschlagprofile (E) +11 cm Naturmaß zu. Klinken Sie die Anschlagprofile aus. Verschrauben Sie die Profile mit den mitgelieferten Schrauben (H)
4. Nehmen Sie sodann das Naturmaß (Fußboden bis Unterkante Laufschiene) und schneiden Sie die Einschubprofile (F) +11 cm Naturmaß zu. Klinken Sie die Einschubprofile aus.
5. Nehmen Sie sodann das Naturmaß der Stocklichte (Breite) und schneiden Sie die oberen Traversenelemente (G) zu.

ACHTUNG!

6. Setzen sie ein Traversenelement (G) **VOR dem Einhängen** und Einstellen des Türblattes ein. Diese Seite kann fertig verspachtelt und gemalt werden. Setzen sie ein Traversenelement (G) **NACH dem Einhängen** und Einstellen des Türblattes ein. Diese Seite kann **nur provisorisch** bis zum Einhängen des Türblattes fertiggestellt werden.
7. Schneiden Sie die Alu-Profile (D) der Bürsten zu und Verkleben Sie diese mit den Einschubprofilen (F) und den oberen Sturzelementen (G).
8. Um ein Verschmutzen der Bürsten zu vermeiden, werden diese erst mit dem Tischlergewerk eingeklebt.

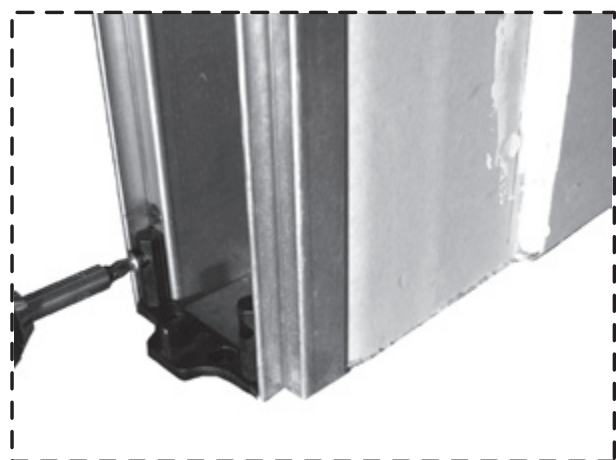
**Flächenbündige Gipskartonlaibung für
ECLISSE Schiebetürkasten Trockenbau.
Für Holztürlblätter Stärke 40 mm.
Wandaufbau: Profil 100, fertige Wand 15 cm.**

Maßangaben in cm



Von FOK bis UK-Laufschiene: 204,5 (STL 200)
214,5 (STL 210)
224,5 (STL 220), etc.

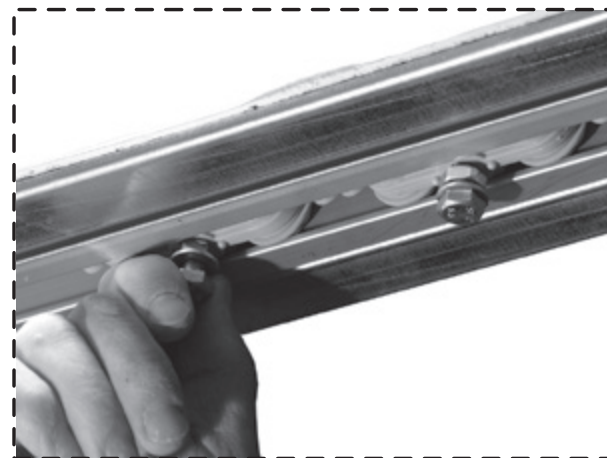
- 1** Bodenführung montieren.
(Gehört zum Lieferumfang BESCHLAGSCHACHTEL Schiebetürkasten)



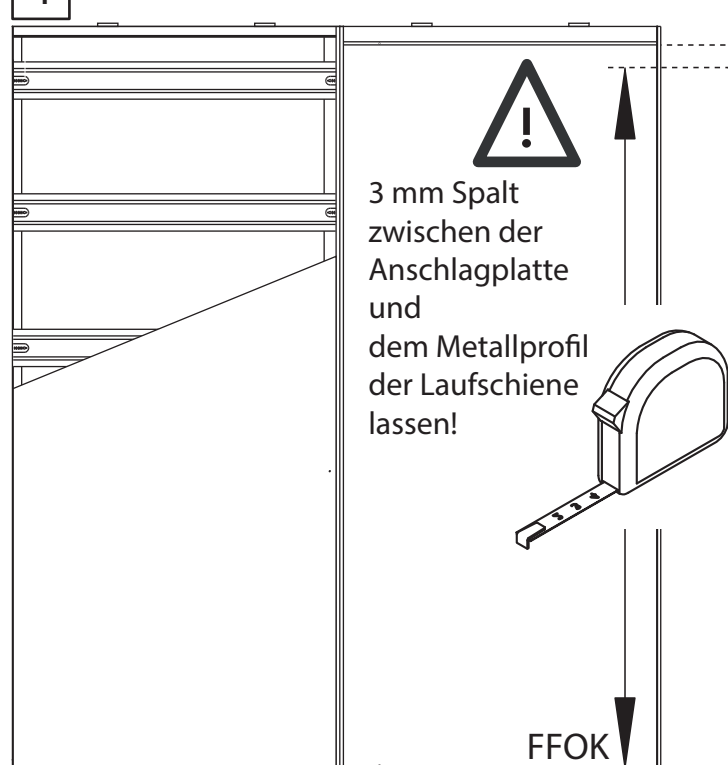
- 2** Rollwagen in die Laufschiene einschieben.
(Gehört zum Lieferumfang BESCHLAGSCHACHTEL Schiebetürkasten)



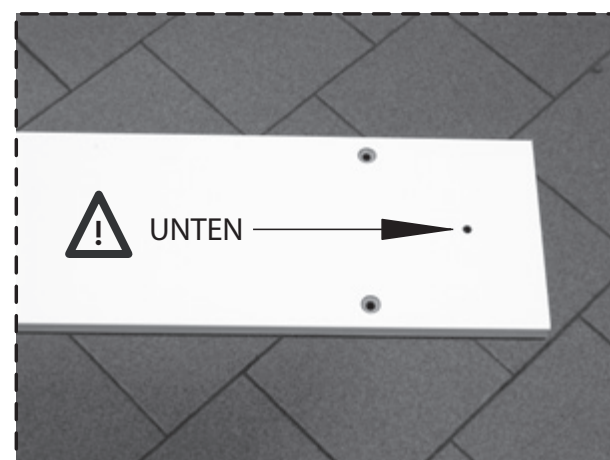
- 3** Rollwagen sichern



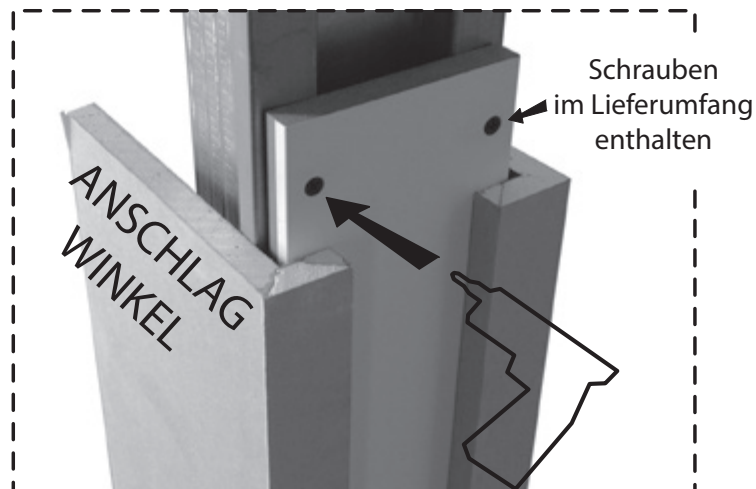
- 4** Naturmaß nehmen



- 5** Anschlagplatte UNTEN auf Naturmaß (siehe 4) abschneiden



- 6** Montieren der Anschlagplatte auf das ECLISSE Profil.



- 7** Anzeichnen (OBEN)



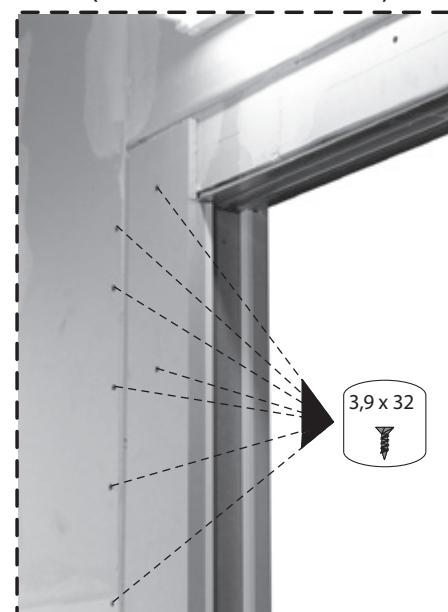
- 8** Abschneiden



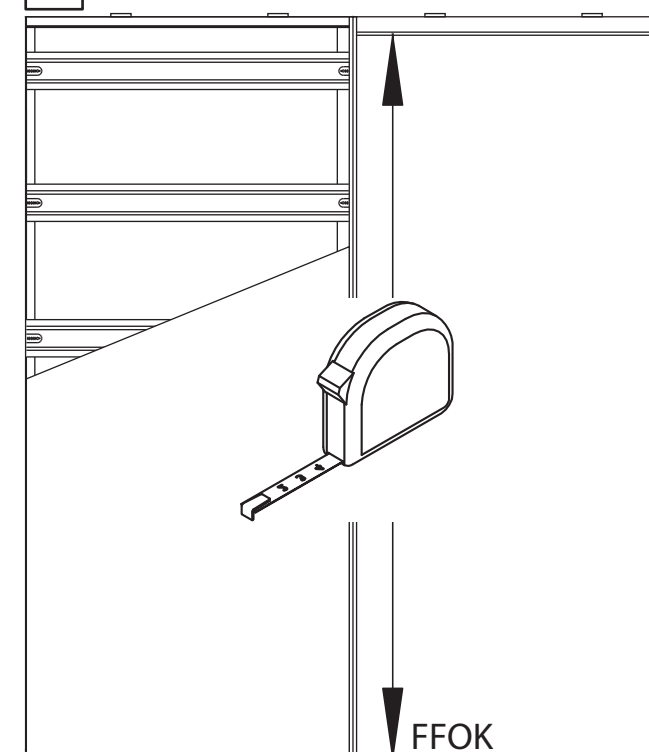
- 9** Ausklinken



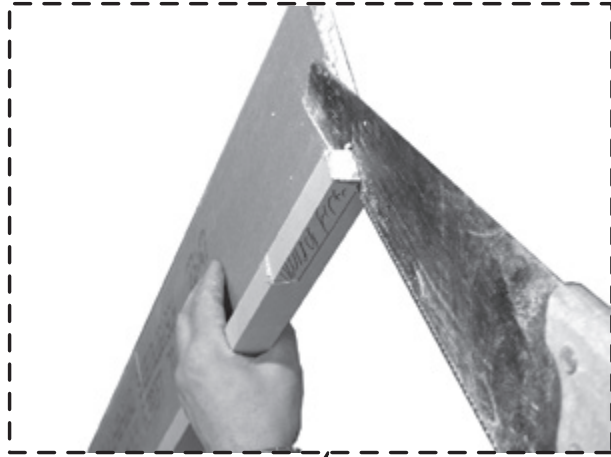
- 10** Montieren (ECLISSE Schrauben 3,9 x 32)



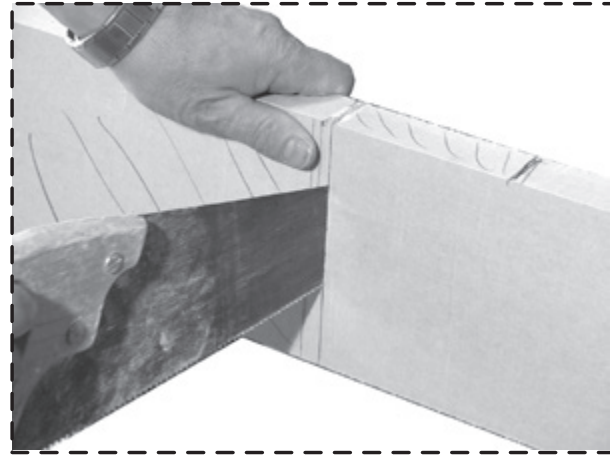
- 11** Naturmaß nehmen



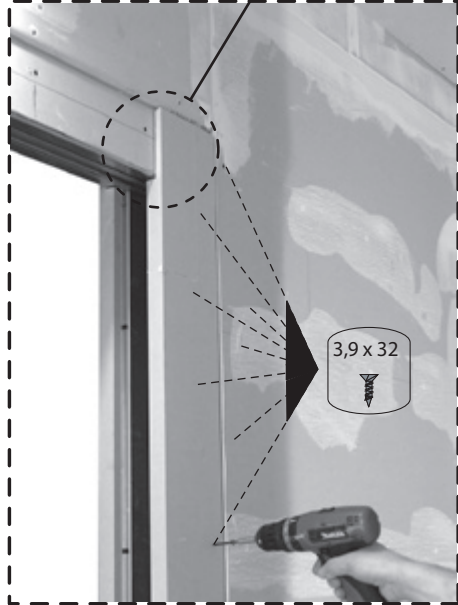
12 OBEN Ausklinken



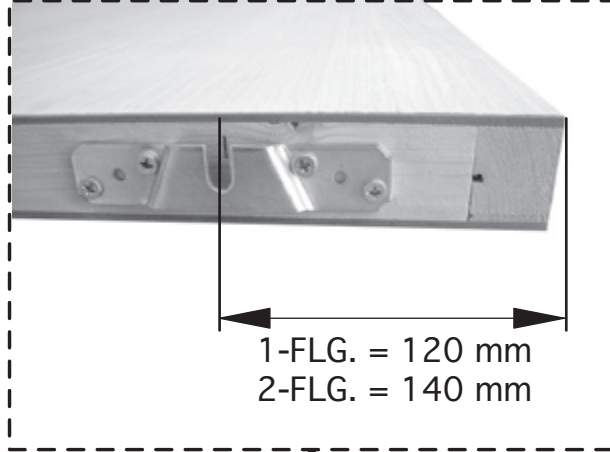
13 UNTEN Abschneiden



14 Verschrauben
(ECLISSE Schrauben 3,9 x 32)



15 Hängebeschläge montieren

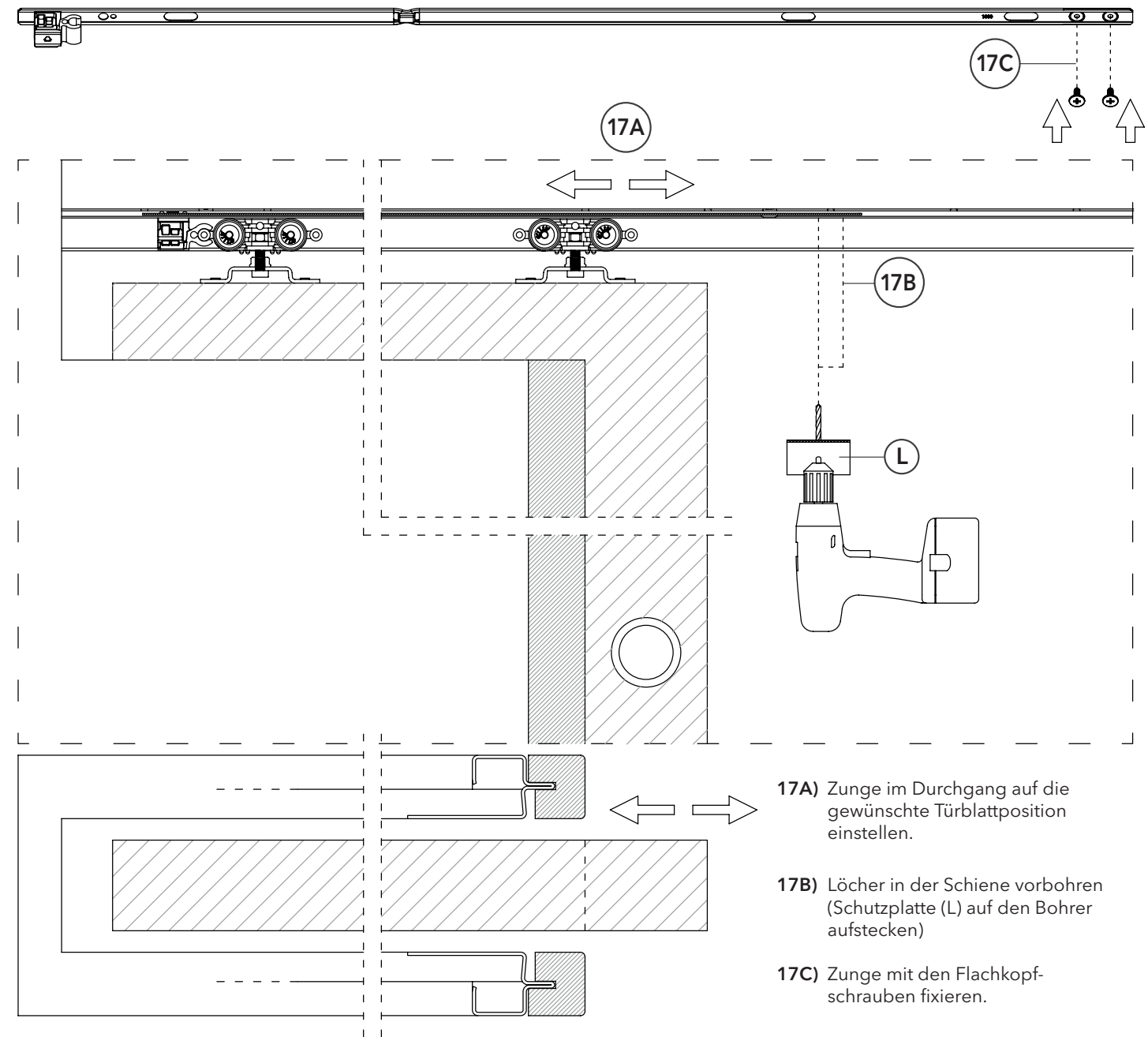


16

Türblatt einhängen und einstellen.
Das Türblatt ist über die verstellbare
Stopperzunge stufenlos bis hin zum
Kompletteinschub einstellbar.



17 Stoppereinstellung HINTEN



17A) Zunge im Durchgang auf die gewünschte Türblattposition einstellen.

17B) Löcher in der Schiene vorbohren (Schutzplatte (L) auf den Bohrer aufstecken)

17C) Zunge mit den Flachkopfschrauben fixieren.

18 Sturzverkleidung montieren



19 Bürsten in Profil einziehen und Profil einkleben

