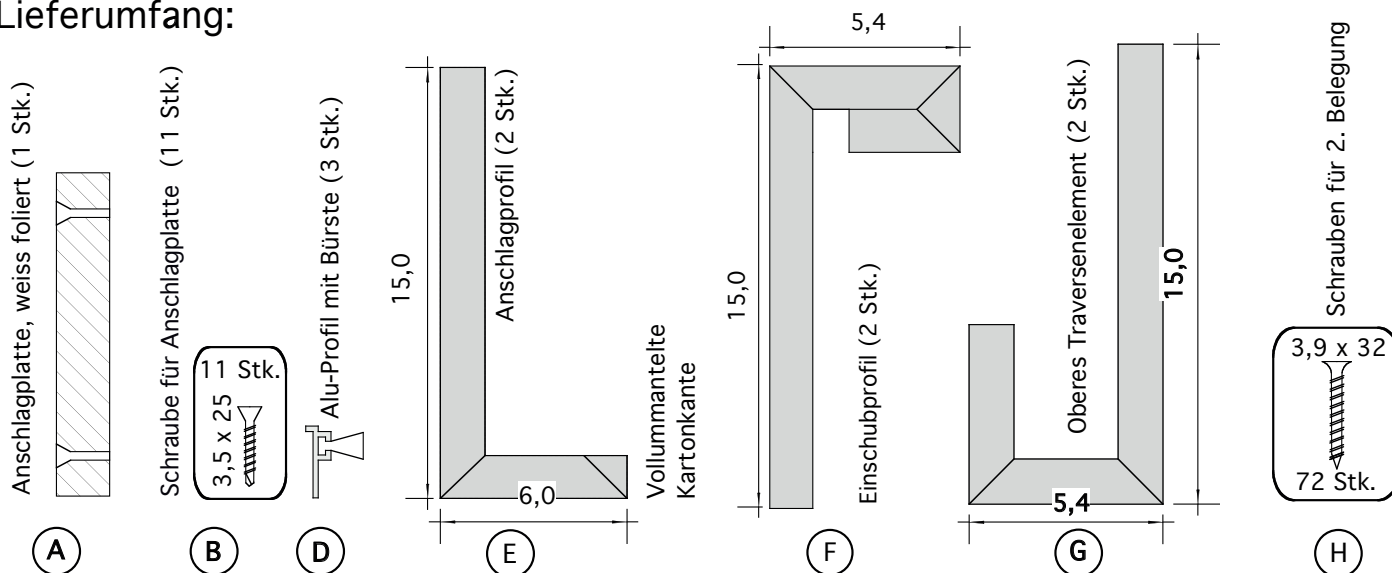


**Flächenbündige Gipskartonlaibung für**  
**ECLISSE Schiebetürkasten UNICO LUCE Trockenbau.**  
 Für **Holztürblätter Stärke 40 mm.**  
**Wandaufbau: Profil 100, fertige Wand 17,5 cm.**

Maßangaben in cm

**Lieferumfang:**



**MONTAGE**

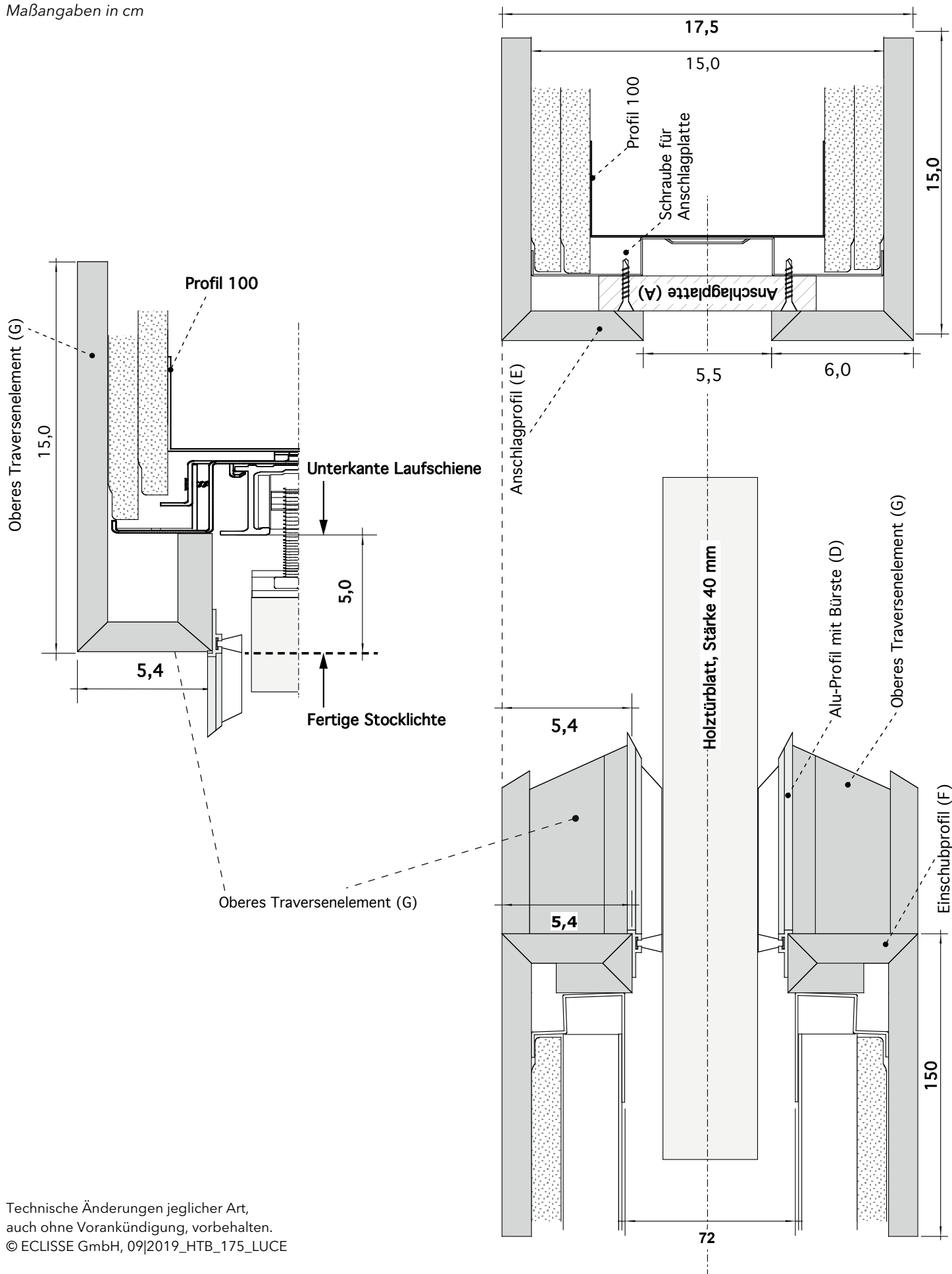
1. Bei fertigem Fußboden montieren Sie die Bodenführung des Türblattes.
2. Kürzen Sie die Anschlagplatte (A) auf Naturmaß, lassen Sie 3 mm Spalt zum Metallprofil der Laufschiene und verschrauben Sie die Platte lotrecht mit dem Eclisse-Metallprofil (Fermacell-Schrauben (B))
3. Nehmen Sie sodann das Naturmaß (Fußboden bis Unterkante Laufschiene) und schneiden Sie die Anschlagprofile (E) +11 cm Naturmaß zu.  
Klinken Sie die Anschlagprofile aus. Verschrauben Sie die Profile mit den mitgelieferten Schrauben (H)
4. Nehmen Sie sodann das Naturmaß (Fußboden bis Unterkante Laufschiene) und schneiden Sie die Einschubprofile (F) +11 cm Naturmaß zu.  
Klinken Sie die Einschubprofile aus.
5. Nehmen Sie sodann das Naturmaß der Stocklichte (Breite) und schneiden Sie die oberen Traversenelemente (G) zu.

**ACHTUNG!**

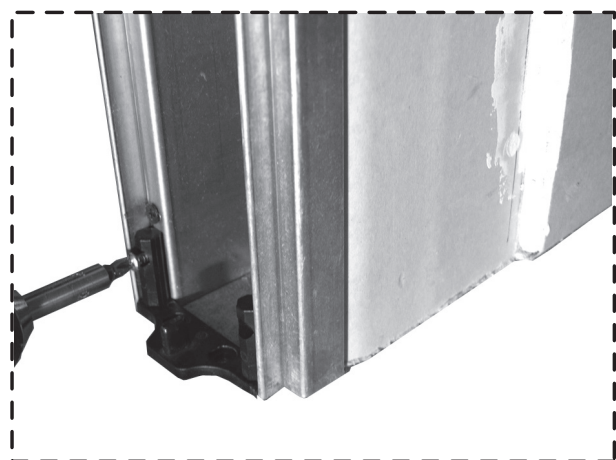
6. Setzen Sie ein Traversenelement (G) VOR dem Einhängen und Einstellen des Türblattes ein.  
Diese Seite kann fertig verspachtelt und gemalt werden.  
Setzen Sie das zweite Traversenelement (G) NACH dem Einhängen und Einstellen des Türblattes ein.  
Diese Seite kann **nur provisorisch** bis zum Einhängen des Türblattes fertiggestellt werden.
7. Schneiden Sie die Alu-Profile (D) der Bürsten zu und verkleben Sie diese mit den Einschubprofilen (F) und den oberen Traversenelementen (G + G).
8. Um ein Verschmutzen der Bürsten zu vermeiden, werden diese erst mit dem Tischlergewerk eingeklebt.

**Flächenbündige Gipskartonlaibung für**  
**ECLISSE Schiebetürkasten UNICO LUCE Trockenbau.**  
 Für **Holztürblätter Stärke 40 mm.**  
**Wandaufbau: Profil 100, fertige Wand 17,5 cm.**

Maßangaben in cm



**1** Bodenführung montieren.  
(Gehört zum Lieferumfang BESCHLAGSCHACHTEL Schiebetürkasten)



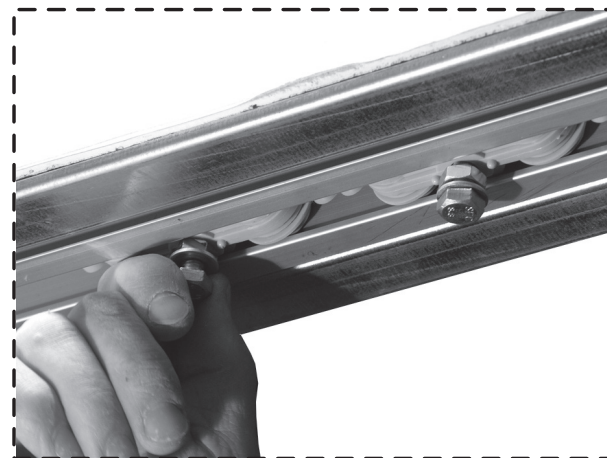
**!** Bodenführung bei  
GLAS-SCHIEBETÜRBLATT



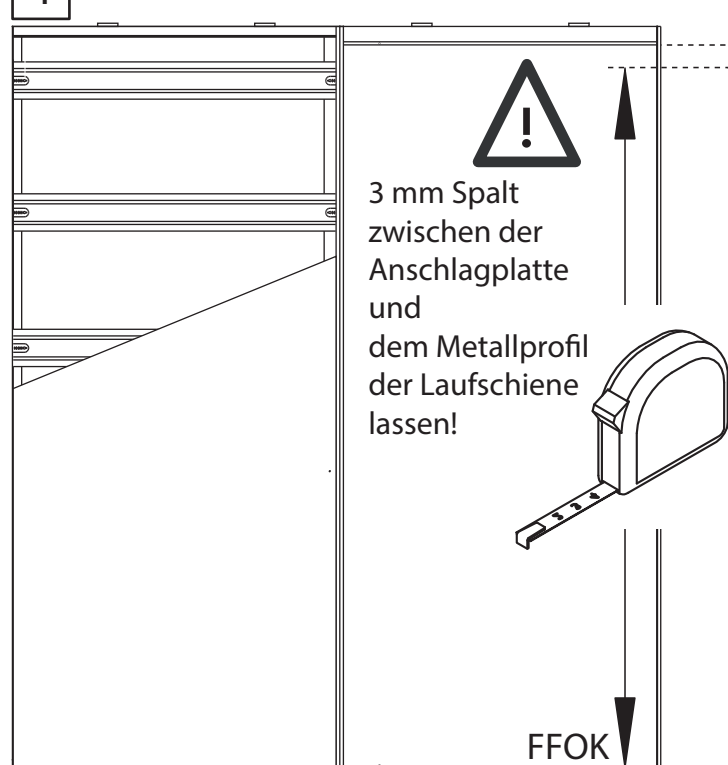
**2** Rollwagen in die Laufschiene einschieben.  
(Gehört zum Lieferumfang  
BESCHLAGSCHACHTEL Schiebetürkasten)



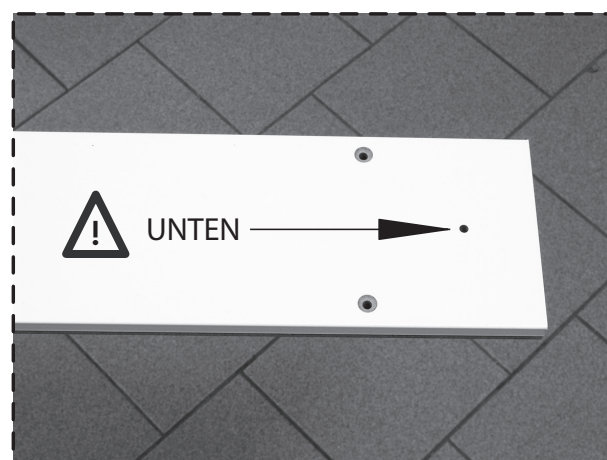
**3** Rollwagen sichern



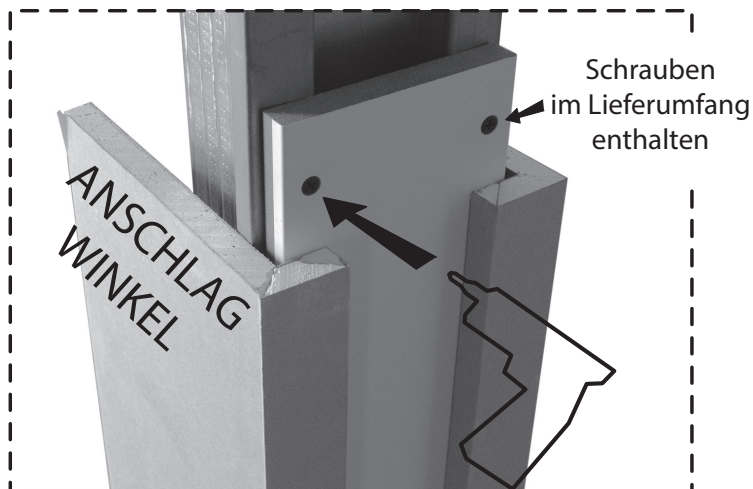
**4** Naturmaß nehmen



**5** Anschlagplatte UNTEN auf  
Naturmaß (siehe 4) abschneiden



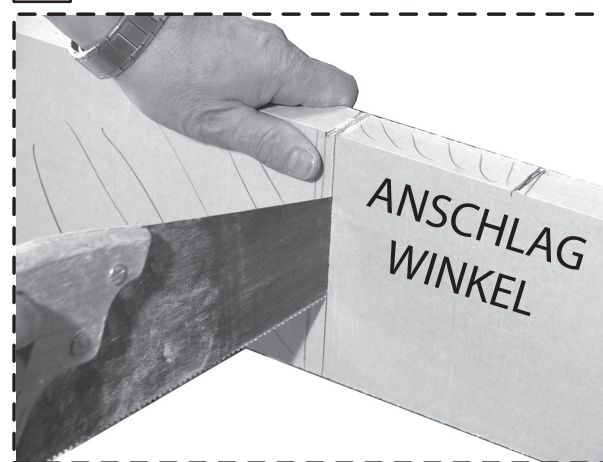
**6** Montieren der Anschlagplatte  
auf das ECLISSE Profil.



**7** Anzeichnen (OBEN)



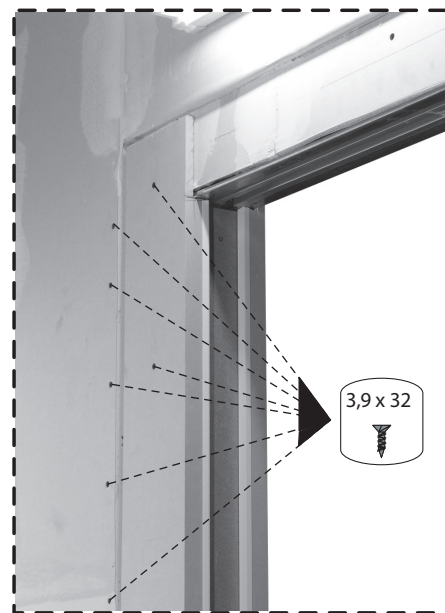
**8** Abschneiden



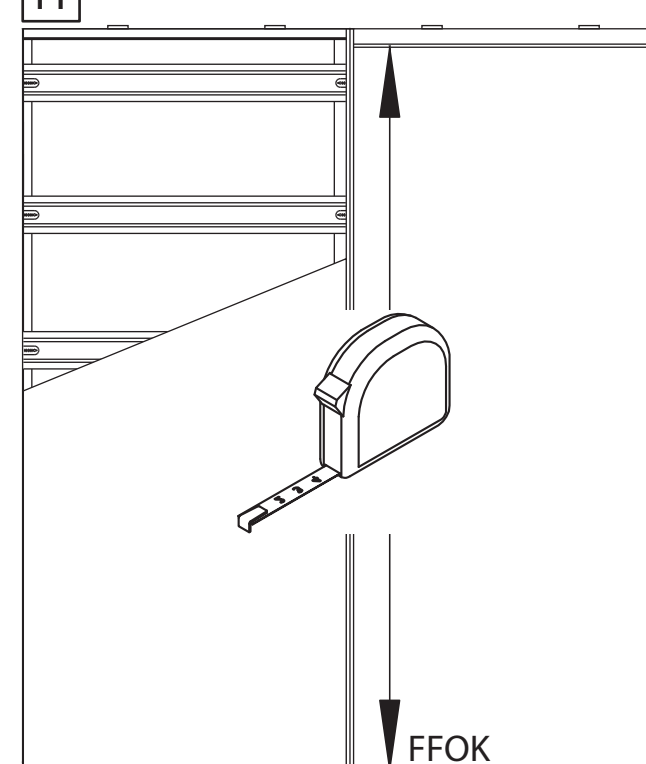
**9** Ausklinken



**10** Montieren  
(ECLISSE Schrauben 3,9 x 32)

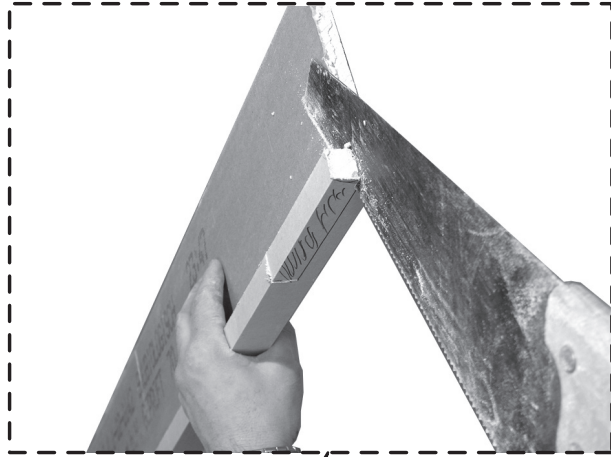


**11** Naturmaß nehmen

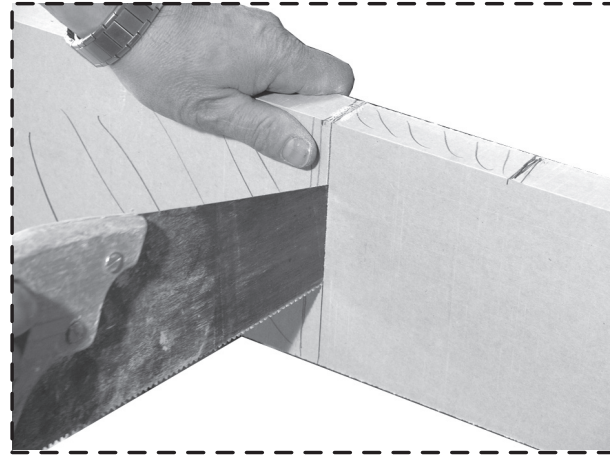




**12** OBEN Ausklinken



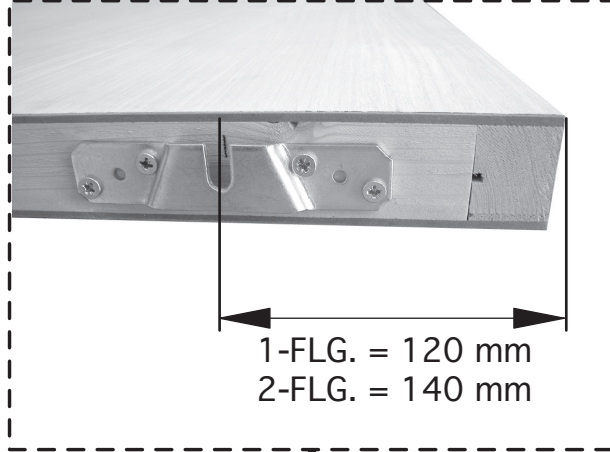
**13** UNTEN Abschneiden



**14** Verschrauben  
(ECLISSE Schrauben 3,9 x 32)



**15** Hängebeschläge montieren

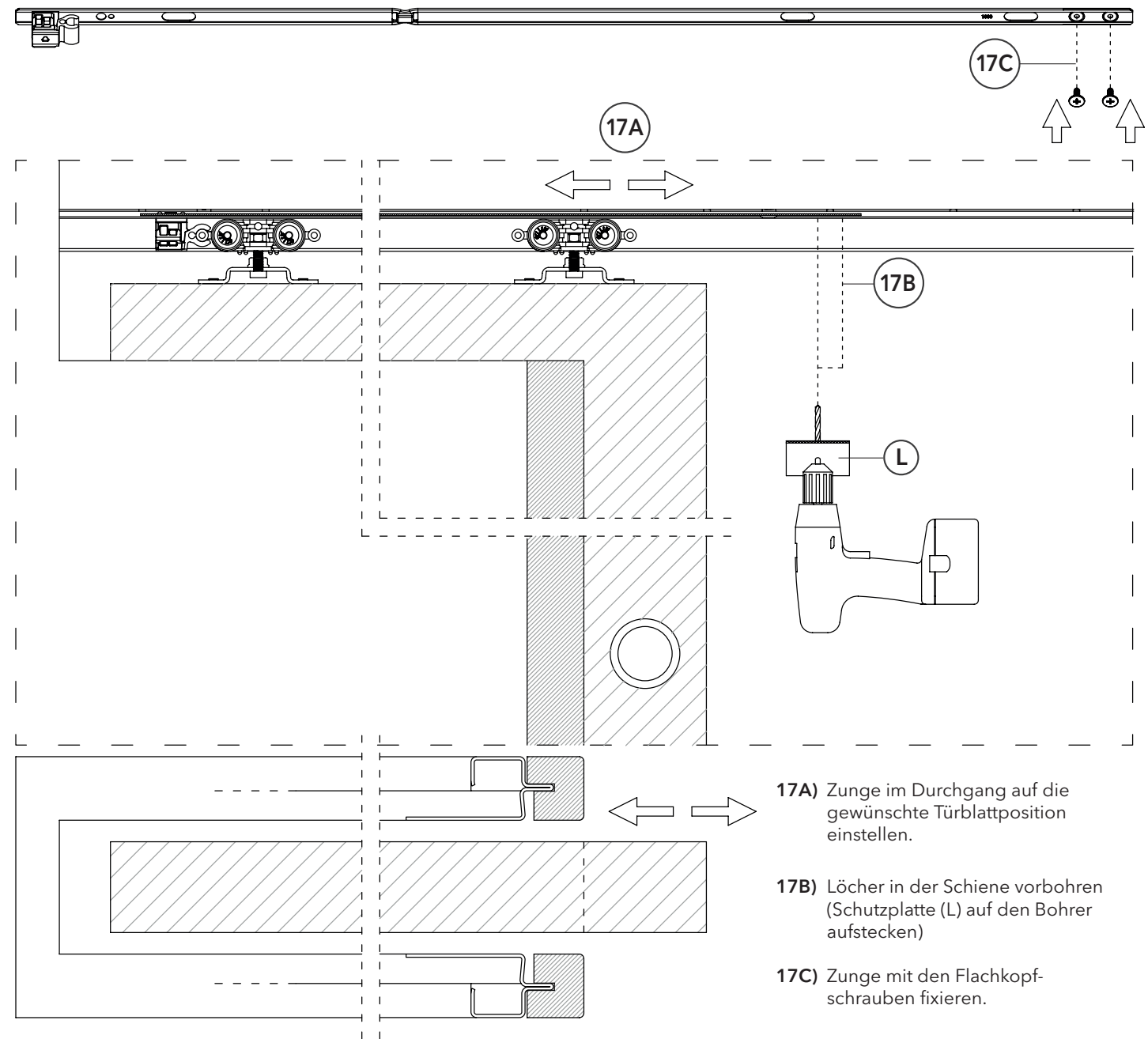


**16**

Türblatt einhängen und einstellen.  
Das Türblatt ist über die verstellbare  
Stopperzunge stufenlos bis hin zum  
Kompletteinschub einstellbar.



**17** Stoppereinstellung HINTEN



**17A)** Zunge im Durchgang auf die gewünschte Türblattposition einstellen.

**17B)** Löcher in der Schiene vorbohren (Schutzplatte (L) auf den Bohrer aufstecken)

**17C)** Zunge mit den Flachkopfschrauben fixieren.

**18** Sturzverkleidung montieren



**19** Bürsten in Profil einziehen und Profil einkleben

