

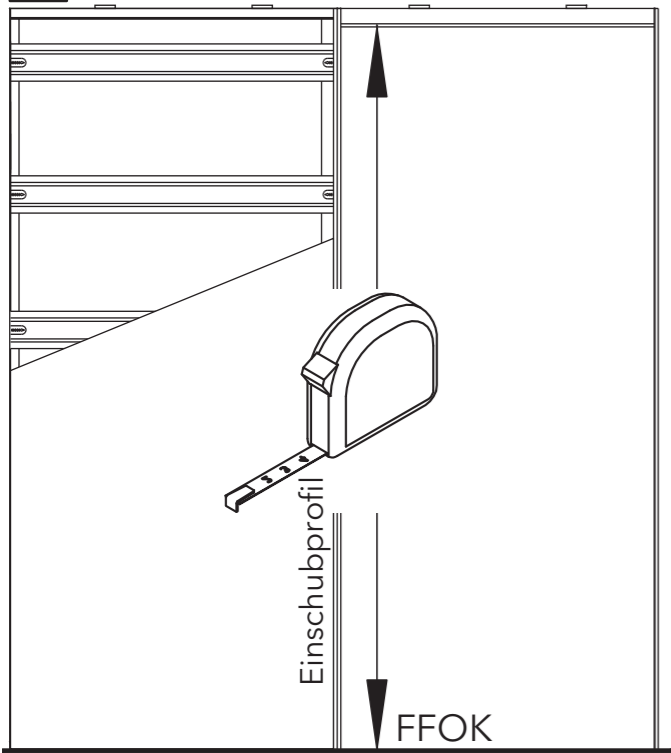
1 Bodenführung (Bild zeigt Führung für Holz-Türblatt) montieren



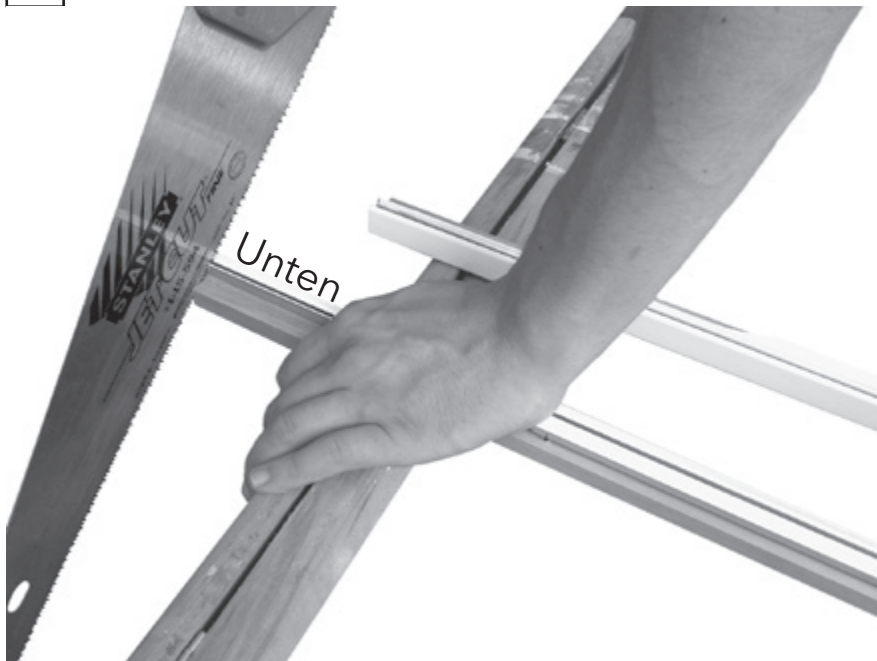
!
BODENFÜHRUNG
BEI AUSFÜHRUNG GLASBLATT



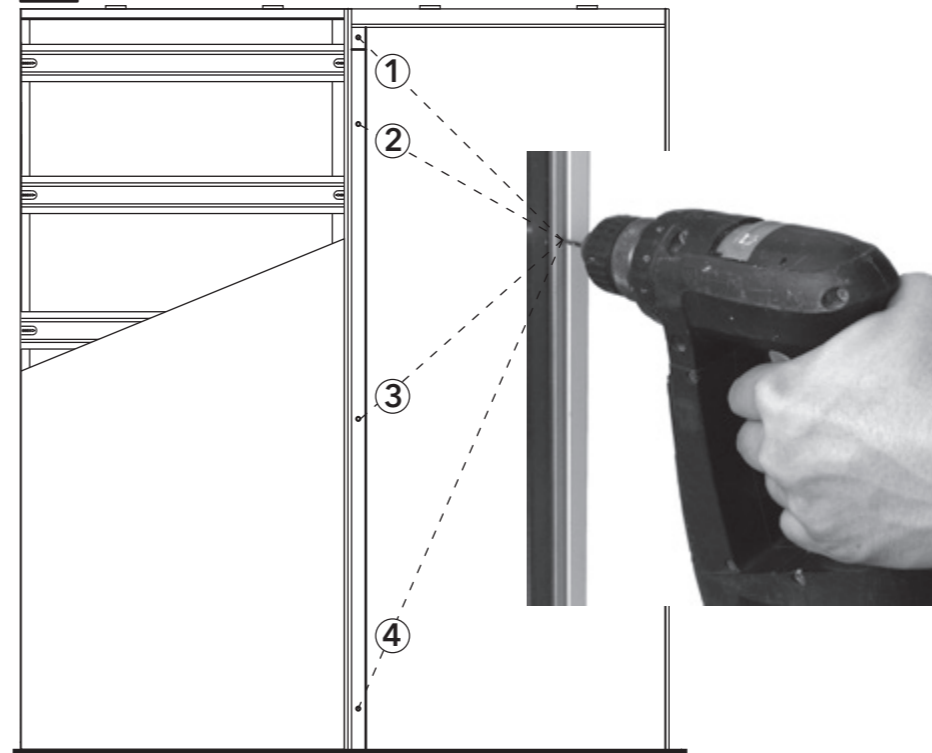
2 Naturmaß nehmen (Seite Einschubprofil)



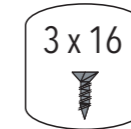
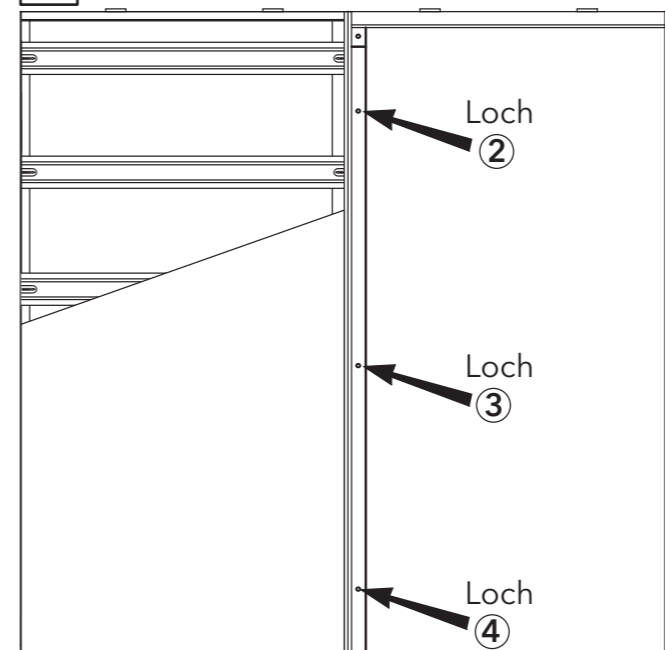
3 Unten Zuschneiden



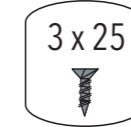
4 Löcher bohren (4 mal Ø 2,5 mm)



5 Verschrauben (3 mal)



Schrauben für Wandstärke 10 cm



Schrauben für Wandstärke 12,5 und 15 cm

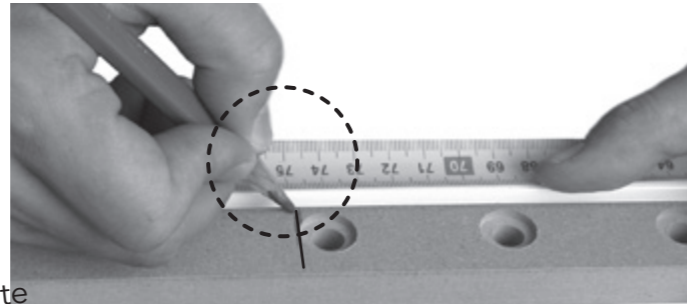
6 Naturmaß vom Sturz (Traverse) nehmen



7 Messen und Zuschneiden

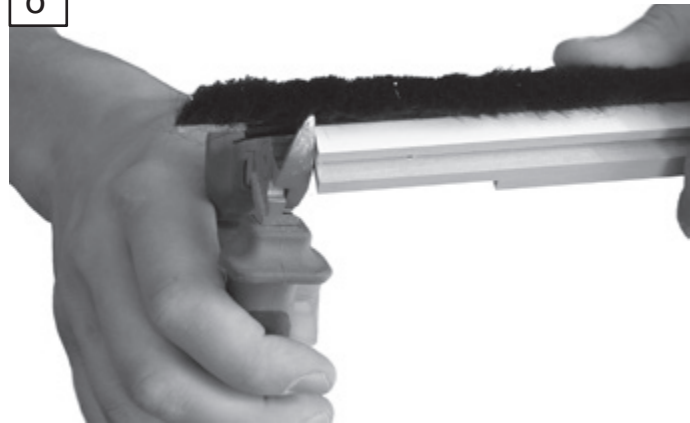


Obere Traverse, das Messen erfolgt von der Seite der Ausklinkung

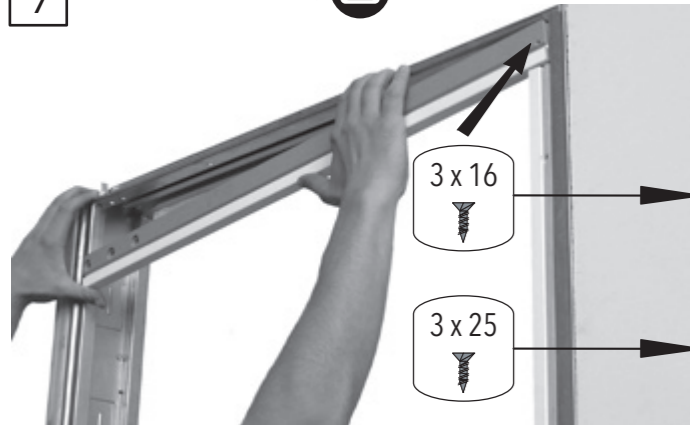


Schnitt immer hinter dem Lochrand, hier z.B. für Schiebetürkasten für fertige Stocklichte 70 cm

8 Bürsten zuschneiden und in die Nuten eindrücken

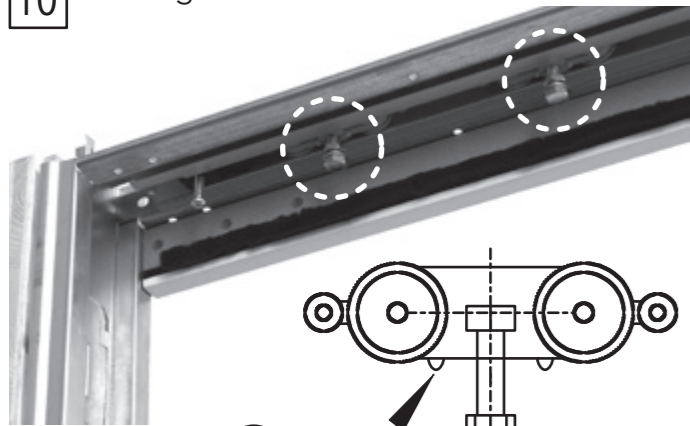


9 Obere Traverse (⚠ nur Seite 1) einsetzen und verschrauben



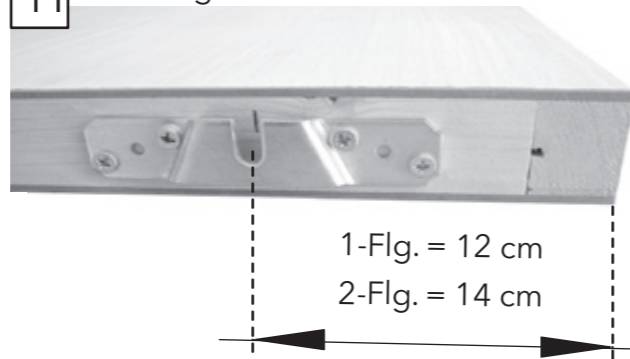
3 x 16 → Wandstärke 10 cm
3 x 25 → Wandstärke 12,5 und 15 cm

10 Rollwagen einsetzen



⚠ Unten

11 Beschlag auf obere Stirnseite Türblatt montieren



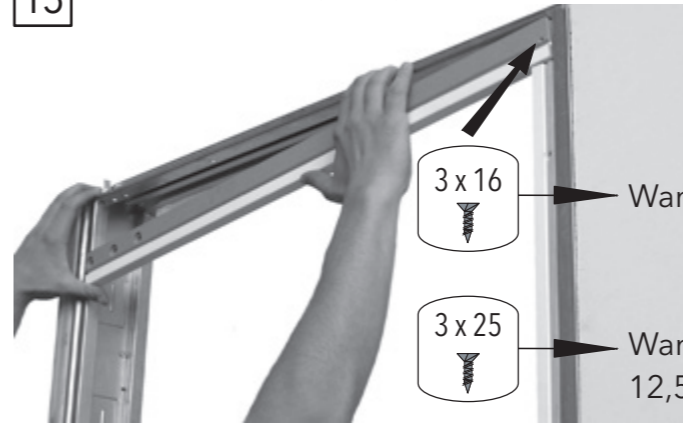
1-Flg. = 12 cm
2-Flg. = 14 cm

12 Türblatt einhängen und einstellen, erst hinten (1), dann vorne (2)



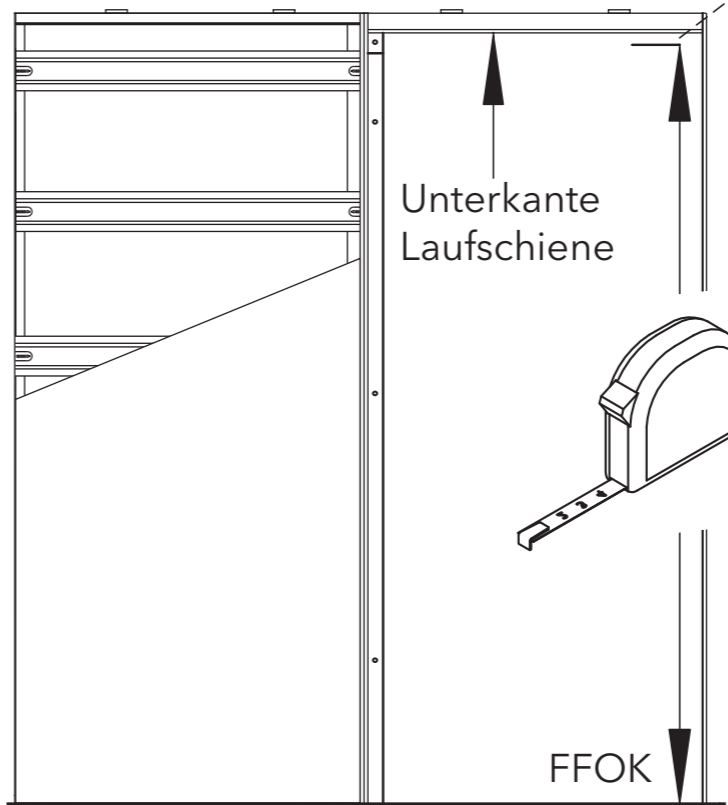
Höhe einstellen

13 Obere Traverse (Seite 2) einsetzen und verschrauben

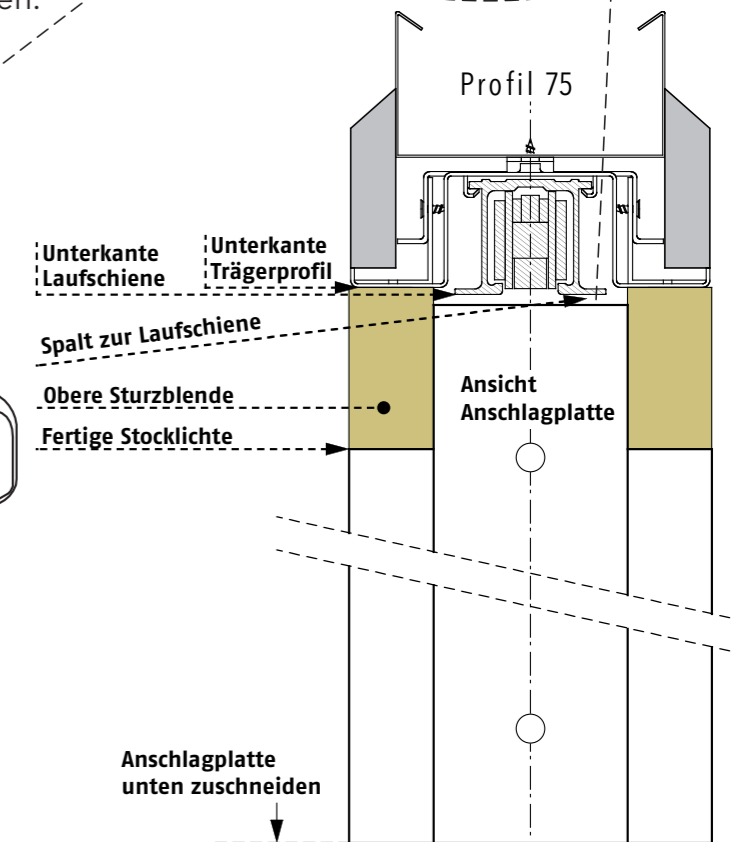


3 x 16 → Wandstärke 10 cm
3 x 25 → Wandstärke 12,5 und 15 cm

14 Naturmaß nehmen (bis Unterkante Laufschiene) und Anschlagprofil unten zuschneiden. Berechnen Sie den Zuschnitt so, dass 2 mm Spalt bis zur Laufschiene entstehen.

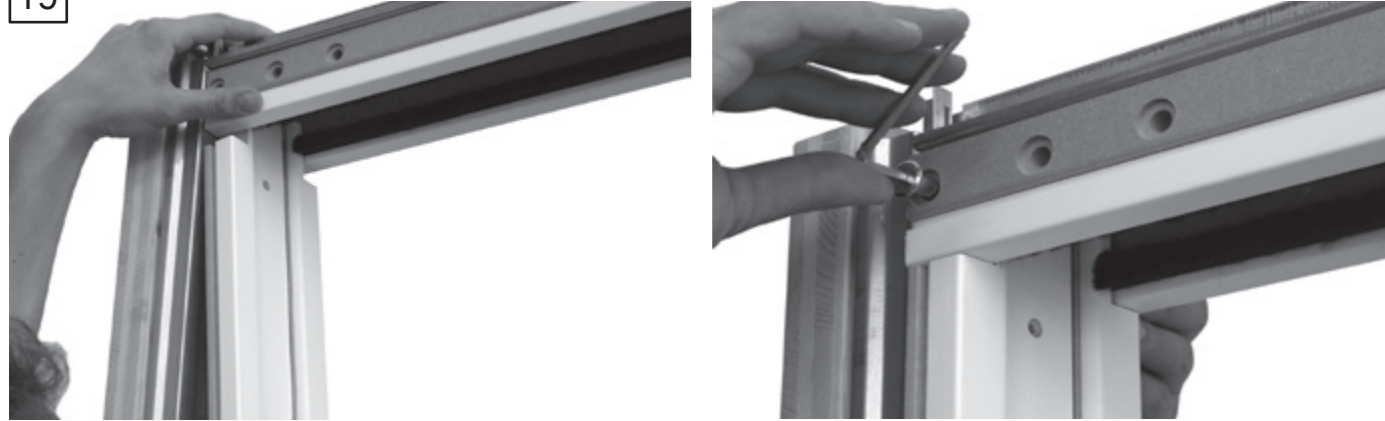


⚠ Spalt, 2 mm von Oberkante Anschlagplatte bis Unterkante Laufschiene

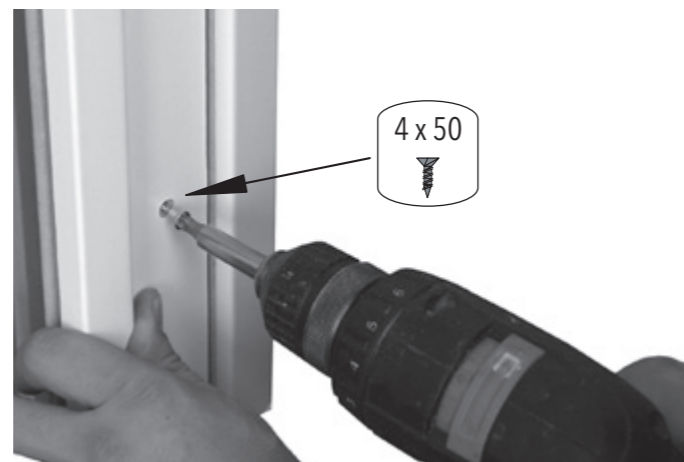
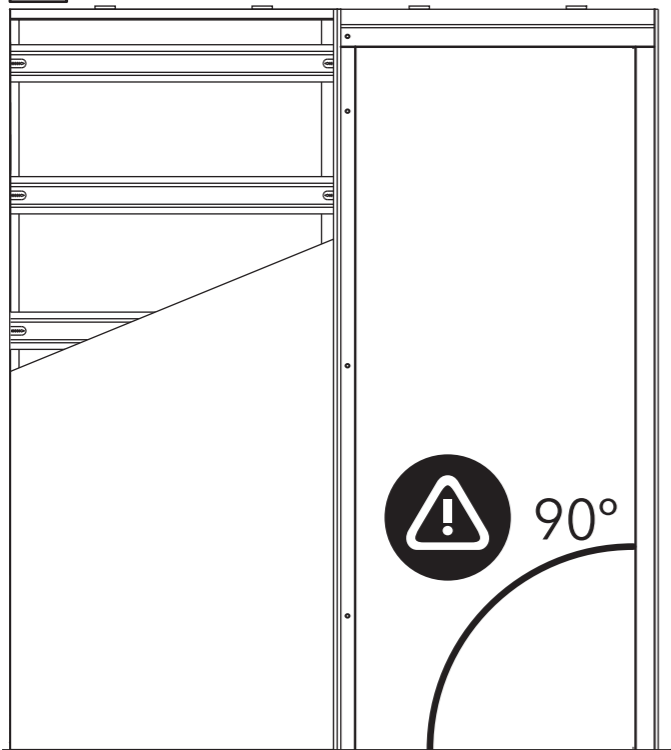


Anschlagplatte unten zuschneiden

15 Anschlagprofil einsetzen und oben mit der Gewindestange und den Hülsen verschrauben



16 Anschlagprofil ins Lot setzen (eventuell unterfüttern) und mit dem Metallprofil verschrauben



Vorbohren und verschrauben

17 Abdeckkappen aufstecken, Dichtungen einziehen



Montage der Zierleisten

18 Zuschneiden, auf der Fläche verkleben, NICHT in der Nut verkleben



! **Wartungshinweise**

Grundsätzlich sind die ECLISSE-Schiebetürkästen bei korrekter Montage und der Beachtung der unten angeführten Hinweise wartungsfrei.

Die Herstellergarantie auf die verschiedenen Komponenten wie Laufschiene, Rollwagen und Schubkasten gelten nur unter der Beachtung folgender Punkte:

1) DIE VERARBEITUNGSHINWEISE DES HERSTELLERS SIND ZU BEACHTEN!

2) Einwandfreie, und auf allen Achsen lotrechte Montage des Schiebetürkastens!

3) Die bei den Massivwandkästen angebrachte Schutzblende im Bereich des Einschubes bleibt bis zur Beendigung der Verputzarbeiten montiert! Die Laufwagen befinden sich hinter der Schutzblende, und sind so gegen Verlust gesichert.

4) Die zum Schutz der Laufschiene angebrachten Kunststoff- und / oder Styropor-Profile bei den Massivwand-Modellen sowie bei den Modellen SYNTESIS LINE bleibt bis zur Beendigung der Montagearbeiten in der Laufschiene!

5) Die Laufschiene ist vor Inbetriebnahme zu reinigen und auf eventuelle Verschmutzungen durch die Montage zu untersuchen! Eine verschmutzte Laufschiene verursacht erhöhte Laufgeräusche und führt zu Funktionsstörungen der Laufmechanik!

6) Die Laufwagen sind im Inneren mit gekapselten Stahl-Kugellagern versehen, und dürfen nicht geschmiert werden!

7) Der Boden des Schubkastens muß gereinigt (z.B. Aussaugen) werden. Gehen Sie sicher, daß sich keine Schraubenköpfe oder Zementmörtelreste im Bodenbereich des Schubkastens befinden .

8) Gehen Sie sicher, daß keine Schrauben in den Schubkasten einstehen.