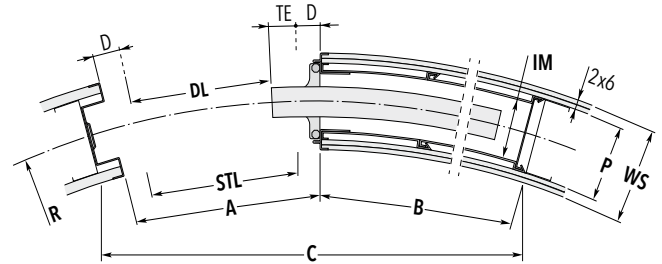
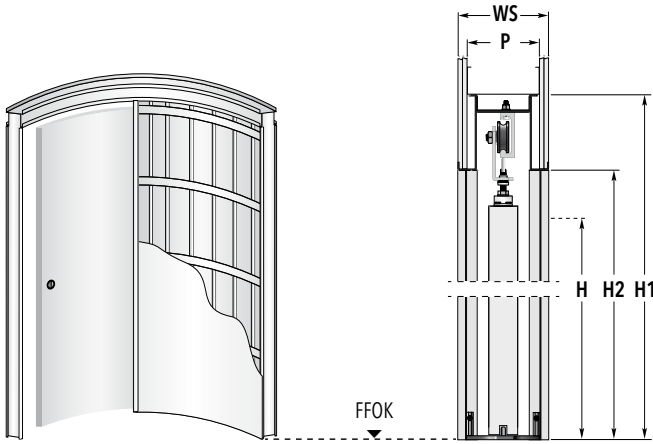


ECLISSE CIRCULAR EF

TROCKENBAU - Lieferbare fertige Wandstärke 12,5 cm



Standardeinbauelemente				
Radius R	Fertige STL (Breite × Höhe)	Kastenaußenmaß C × H1	A	B
100	60 × 200/210	125 × 215,8/225,8	66	65
	70 × 200/210	139 × 215,8/225,8	76	73
	80 × 200/210	154,5 × 215,8/225,8	86	86
	90 × 200/210	165 × 215,8/225,8	96	94
	100 × 200/210	176 × 215,8/225,8	106	105,5
120	60 × 200/210	129,5 × 215,8/225,8	66	66,5
	70 × 200/210	145 × 215,8/225,8	76	75,5
	80 × 200/210	160 × 215,8/225,8	86	84
	90 × 200/210	177 × 215,8/225,8	96	97
	100 × 200/210	189 × 215,8/225,8	106	105,5
130	60 × 200/210	130,5 × 215,8/225,8	66	67
	70 × 200/210	147 × 215,8/225,8	76	76
	80 × 200/210	162,5 × 215,8/225,8	86	85
	90 × 200/210	177,5 × 215,8/225,8	96	93,5
	100 × 200/210	194 × 215,8/225,8	106	106,5
150	60 × 200/210	133 × 215,8/225,8	66	67,5
	70 × 200/210	150 × 215,8/225,8	76	77
	80 × 200/210	166,5 × 215,8/225,8	86	86
	90 × 200/210	182,5 × 215,8/225,8	96	95
	100 × 200/210	197,5 × 215,8/225,8	106	104



Maßangaben in cm

Standardeinbauelemente				
Radius R	Fertige STL (Breite × Höhe)	Kastenaußenmaß C × H1	A	B
170	60 × 200/210	130 × 215,8/225,8	66	64
	70 × 200/210	148 × 215,8/225,8	76	73
	80 × 200/210	169,5 × 215,8/225,8	86	87
	90 × 200/210	186,5 × 215,8/225,8	96	96,5
	100 × 200/210	202,5 × 215,8/225,8	106	105,5
180	60 × 200/210	135 × 215,8/225,8	66	68,5
	70 × 200/210	153 × 215,8/225,8	76	78
	80 × 200/210	170,5 × 215,8/225,8	86	87
	90 × 200/210	187,5 × 215,8/225,8	96	96,5
	100 × 200/210	204 × 215,8/225,8	106	105,5
200	60 × 200/210	136 × 215,8/225,8	66	69
	70 × 200/210	154 × 215,8/225,8	76	78,5
	80 × 200/210	172 × 215,8/225,8	86	88
	90 × 200/210	190 × 215,8/225,8	96	97
	100 × 200/210	207 × 215,8/225,8	106	106,5

Maßangaben in cm

Das Maß H2 beträgt bei der CIRCULAR Modellserie 206 cm bei fertiger Stocklichte Höhe 200 cm und 216 cm bei fertiger Stocklichte Höhe 210 cm.

Möglicher Wandaufbau	CW 100 fertige Wandstärke 12,5 cm
Belegung mit Gipskartonplatte 6 mm	2x
Innere Maulweite (IM)	72 mm
Profilstärke (P)	100 mm

 Anmerkungen	 Maßerklärungen
<ul style="list-style-type: none"> Die Standardtragkraft des Rollwagenpaares beträgt 80 kg Eine max. Türblattstärke von 40 mm ist nicht zu überschreiten Sondermaße für Trockenbau sind 1-flg. bis Stocklichtbreite (STL) 120 × H 260 cm lieferbar. Der werksseitig maximale produzierbare Radius beträgt 500 cm Die angegebene Stocklichtbreite (STL) gilt bei der empfohlenen Stärke (D) der Verkleidung von 30 mm <p>Für folgenden Wandaufbau ist das Modell ECLISSE CIRCULAR EF, Ausf. Trockenbau, lieferbar:</p> <ul style="list-style-type: none"> min. fertige Wand 12,5 cm: Ständerwerk und Belegung nach bauseitiger Anforderung Bitte immer die Öffnungsrichtung des Türblattes angeben. 	<p>A: Rohes Kastenlicht ohne Stockverkleidung B: Tiefe des Einschubes ohne Stockverkleidung C: Gesamtmaß Schiebetürelement Breite H: Fertig verkleidete Stocklichte Höhe H1: Gesamtmaß Schiebetürelement Höhe H2: Unverkleidetes Kastenlicht Höhe D: Stärke der Verkleidung STL: Fertige Stocklichte DL: Fertige Durchgangslichte TE: Türblatteinstand WS: Fertige Wandstärke P: Profilstärke IM: Innere Maulweite GKB: Belegung mit Gipskartonplatte 6 mm</p>

