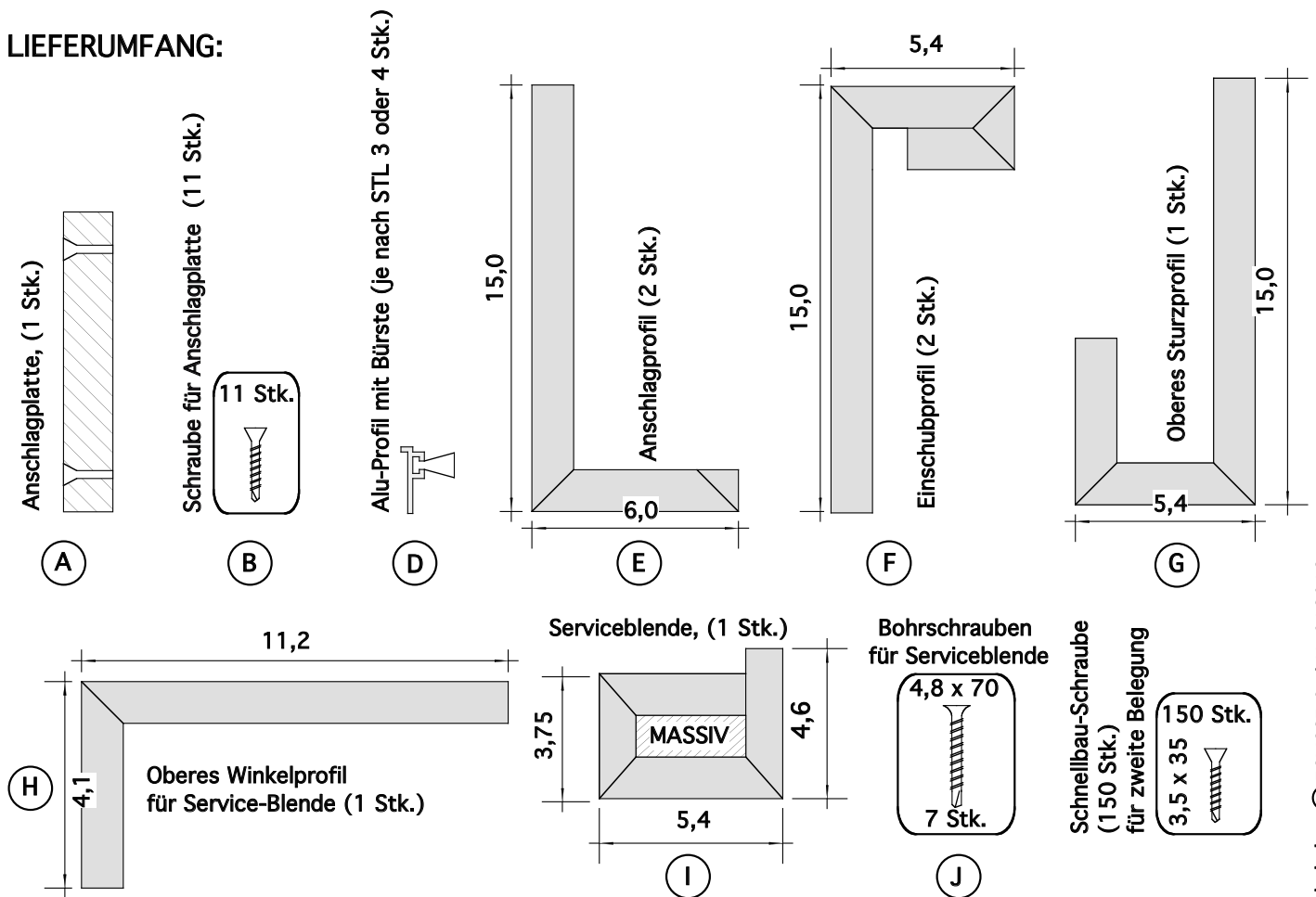


## AUSFÜHRUNG FÜR HOLZTÜRBLÄTTER STÄRKE 40mm

### LIEFERUMFANG:



### MONTAGE TROCKENBAU

1. BEI FERTIGEM FUSSBODEN MONTIEREN SIE DIE BODENFÜHRUNG DES TÜRBLATTES
2. KÜRZEN SIE DIE ANSCHLAGPLATTE (A) AUF NATURMAß,  
LASSEN SIE 3 mm SPALT ZUM METALLPROFIL DER LAUFSCHIENE UND  
VERSCHRAUBEN SIE DIE PLATTE LOTRECHT MIT DEM ECLISSE-METALLPROFIL (FERMACELL-SCHRAUBEN (B))
3. NEHMEN SIE SODANN DAS NATURMAß (FUßBODEN BIS UK LAUFSCHIENE)  
UND SCHNEIDEN SIE DIE ANSCHLAGPROFILE (E) PLUS 11 cm NATURMAß ZU.  
KLINKEN SIE DIE ANSCHLAGPROFILE AUS. VERSCHRAUBEN SIE DIE PROFILE MIT DEN MITGELIEFERTEN SCHRAUBEN (H)
4. NEHMEN SIE SODANN DAS NATURMAß (FUßBODEN BIS UK LAUFSCHIENE)  
UND SCHNEIDEN SIE DIE EINSCHUBPROFILE (F) PLUS 11 cm NATURMAß ZU.  
KLINKEN SIE DIE EINSCHUBPROFILE AUS.
5. NEHMEN SIE SODANN DAS NATURMAß DER STOCKLICHTE (BREITE),  
SETZEN SIE AUF EINER SEITE DAS OBERE STURZPROFIL (G),  
UND AUF DER ANDEREN SEITE DAS WINKELPROFIL (H) EIN.

### MONTAGE TISCHLERGEWERK ODER TROCKENBAU

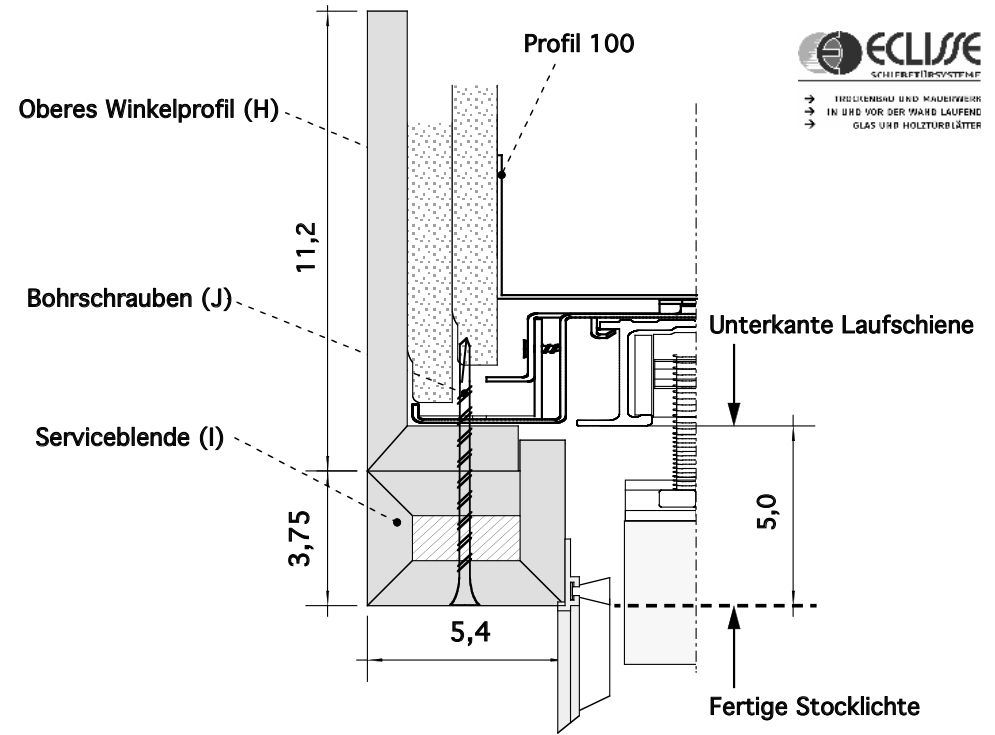
6. EINHÄNGEN UND EINSTELLEN DES TÜRBLATTES.
7. NEHMEN SIE SODANN DAS NATURMAß DER STOCKLICHTE (BREITE)  
UND SETZEN SIE DIE OBEREN SERVICEBLENDE (I) MIT DEN BOHRSCHRAUBEN (J) EIN.
8. SCHNEIDEN SIE ZULETZT DIE ALU-PROFILE (D) DER BÜRSTEN ZU UND VERKLEBEN SIE DIESE MIT DEN EINSCHUBPROFILEN (F).  
BENUTZEN SIE ZUM VERKLEBEN HANDELSÜBLICHE MONTAGEKLEBER.



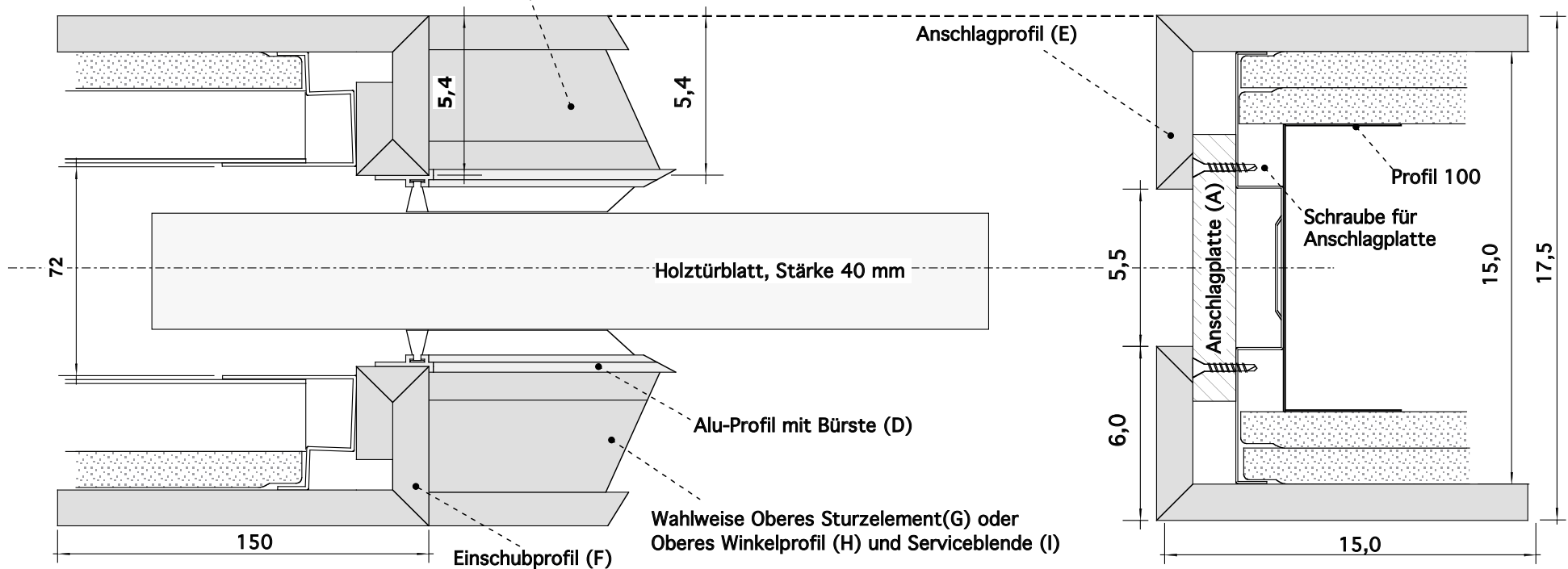
UM EIN VERSCHMUTZEN DER BÜRSTEN ZU VERMEIDEN, WERDEN DIESE ERST NACH DEM MALERGEWERK EINGEKLEBT.

Flächenbündige GK-Laibung für Eclipse Schiebetürelement,  
 Sondermaß, verstärkte Ausführung,  
 Aufbau C125 oder Doppelständer C50 / C75, doppelte Belegung,  
 für fertige Wand 17,5 cm

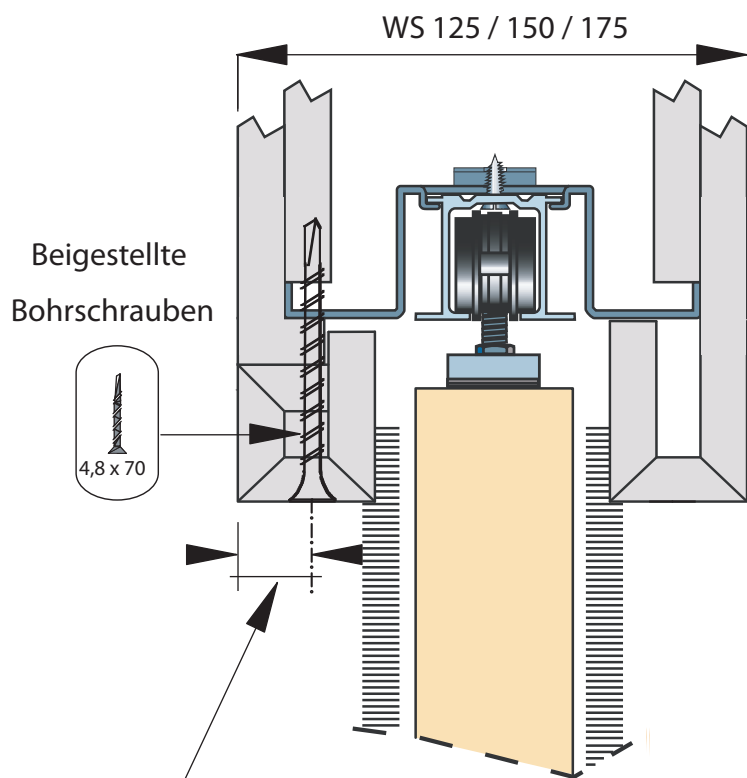
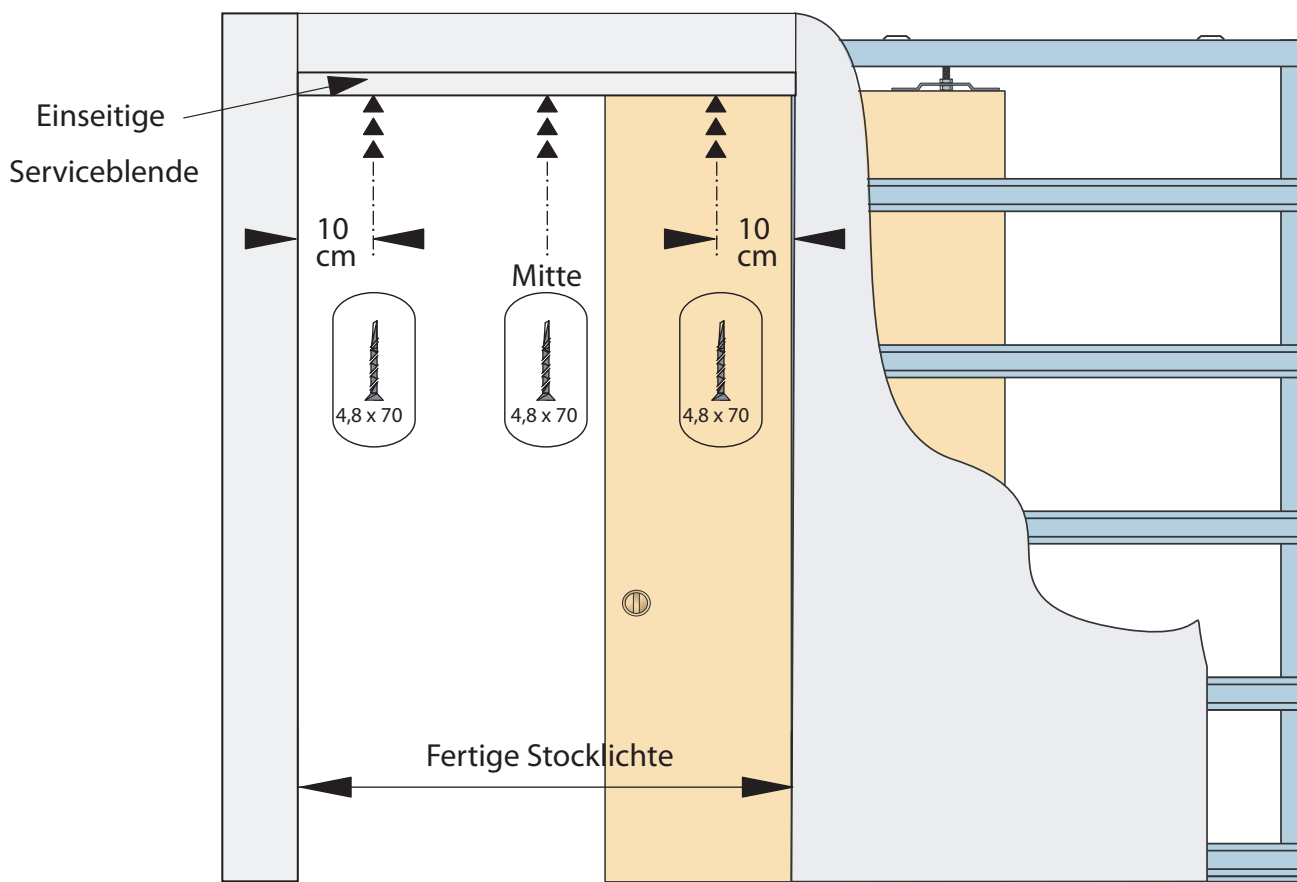
AUSFÜHRUNG FÜR HOLZ-TÜRBLÄTTER, 40 mm STÄRKE



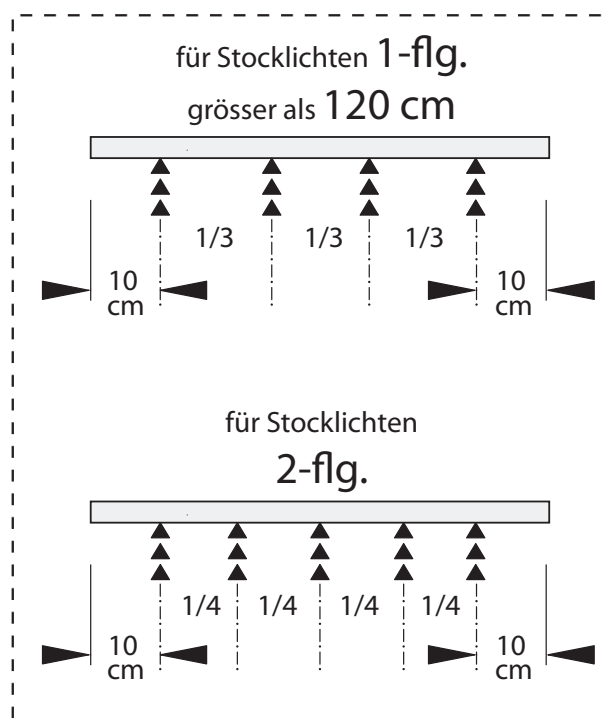
Wahlweise Oberes Sturzelement(G) oder  
 Oberes Winkelprofil (H) und Serviceblende (I)



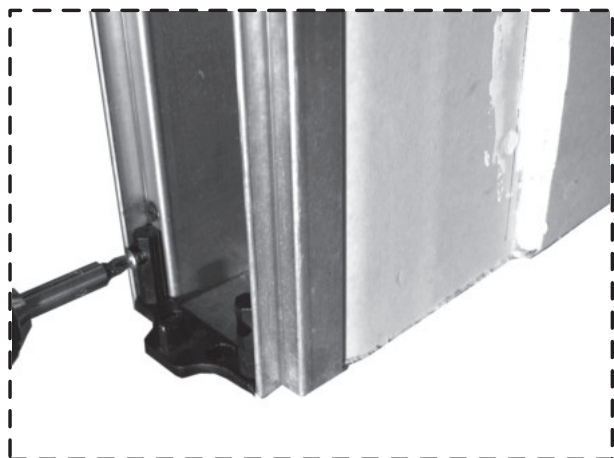
für Stocklichter 1-flg., bis 120 cm



2 cm bei fertiger Wand 12,5 cm  
3 cm bei fertiger Wand 15 cm  
3 cm bei fertiger Wand 17,5 cm



**1** Bodenführung montieren.  
(Gehört zum Lieferumfang BESCHLAGSCHACHEL Schiebetürkasten)



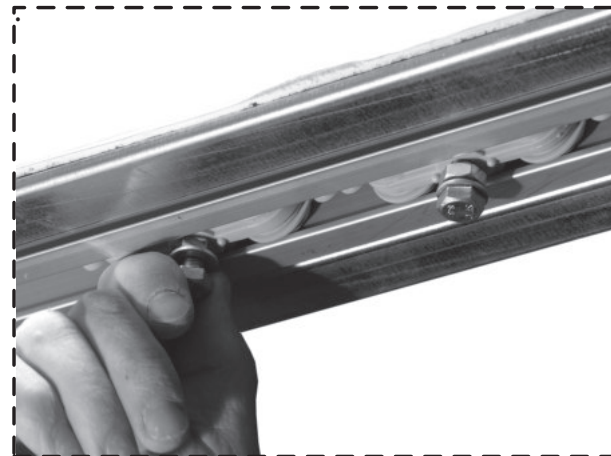
Bodenführung bei GLAS-SCHIEBETÜRBLATT



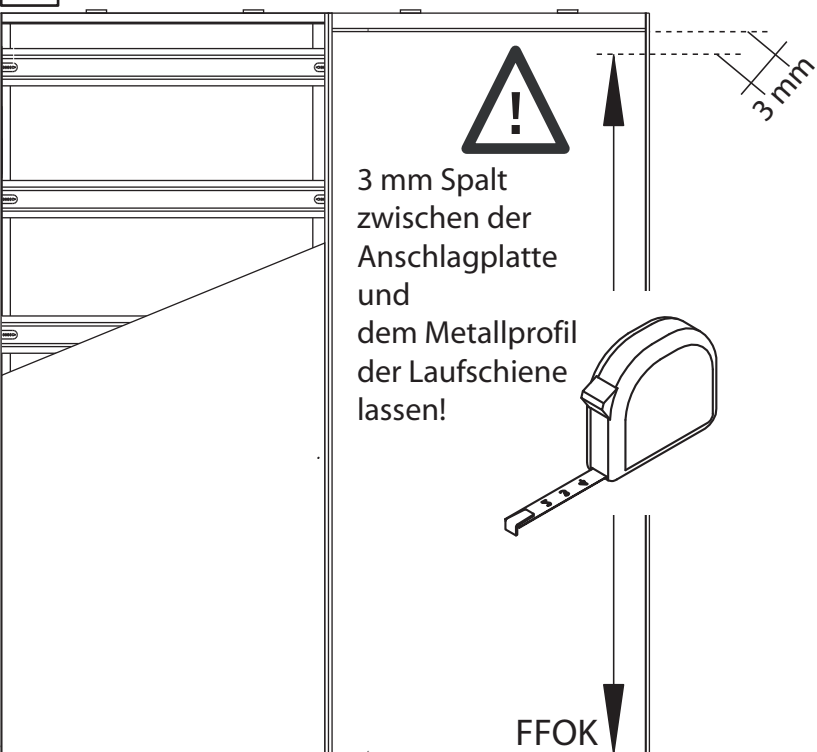
**2** Rollwagen in die Laufschiene einschieben.  
(Gehört zum Lieferumfang BESCHLAGSCHACHEL Schiebetürkasten)



**3** Rollwagen sichern



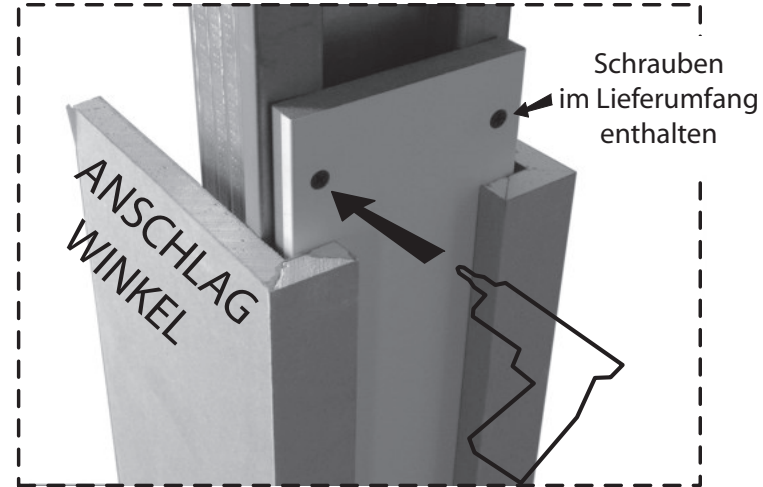
**4** Naturmass nehmen



**5** Anschlagplatte UNTEN auf Naturmaß (siehe 4) abschneiden



**6** Montieren der Anschlagplatte auf das ECLISSE Profil.



**7** Anzeichnen ( OBEN )



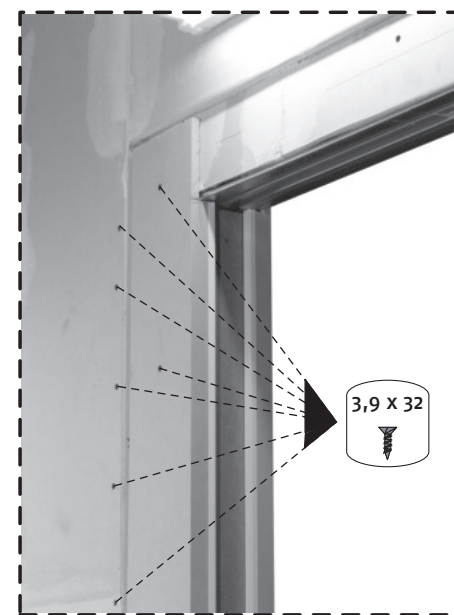
**8** Abschneiden



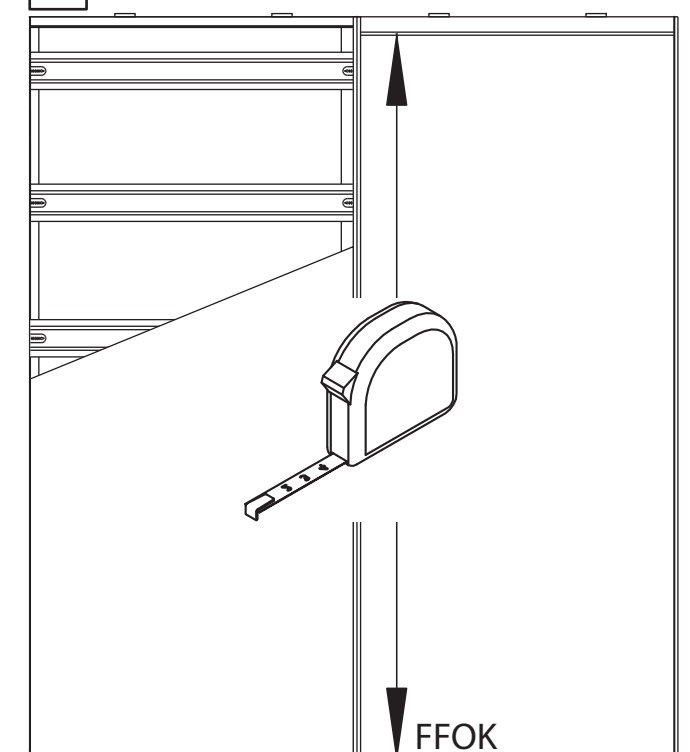
**9** Ausklinken



**10** Montieren ( ECLISSE Schrauben 3,9 x 32 )

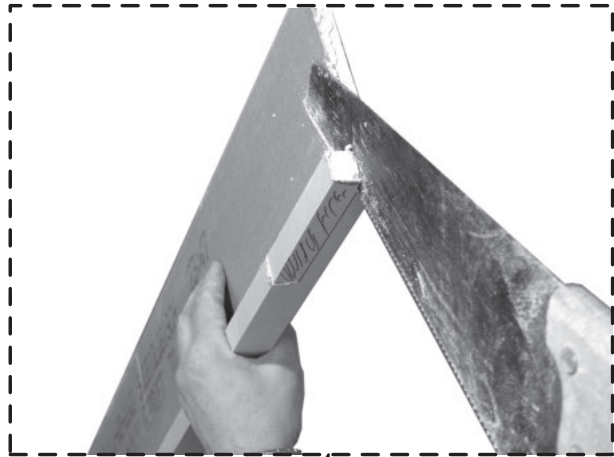


**11** Naturmass nehmen

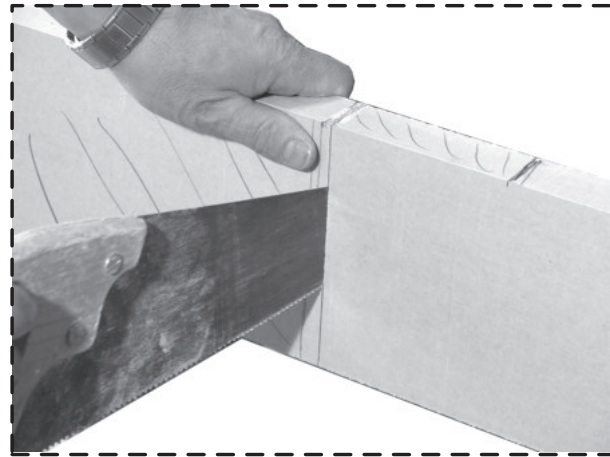




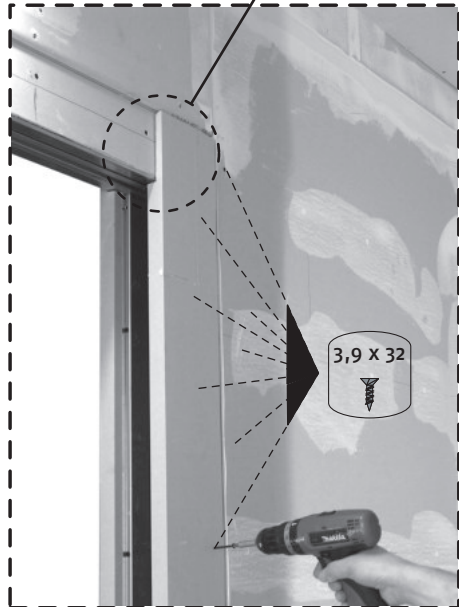
**12** OBEN Ausklinken



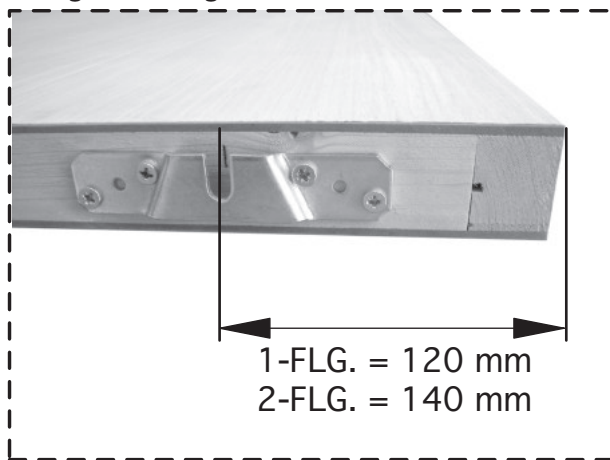
**13** UNTEN Abschneiden



**14** Verschrauben  
(ECLISSE Schrauben 3,9 x 32)



**15** Hängebeschläge montieren



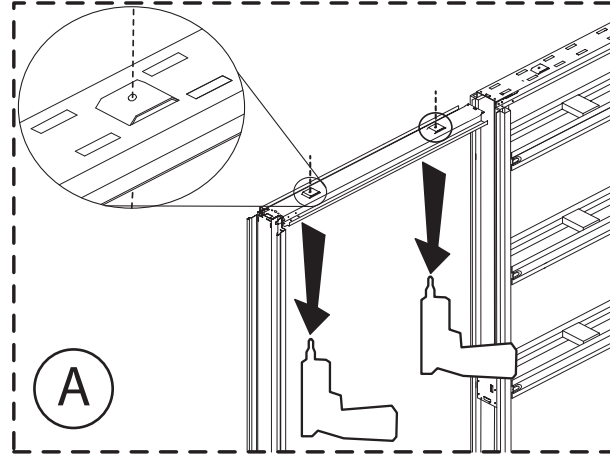
**16**

Türblatt einhängen und einstellen

**ACHTUNG:**  
Werkseitig steht das Türblatt 6 cm in die fertige Stocklichte ein.  
Zum Einstellen der Einschubtiefe des Türblattes siehe Bilder A - D



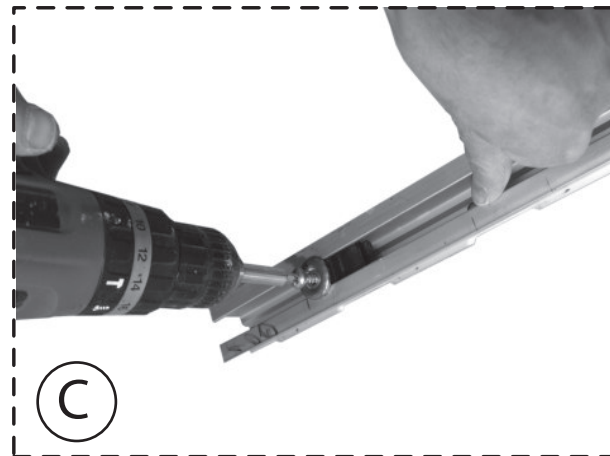
**Einstellen der Einschubtiefe Türblatt**



**A)** Schrauben Sie im Durchgangsbereich die Schrauben der Laufschiene heraus...



**B)** ...und ziehen Sie die Laufschiene nach vorne.  
Die Laufschiene fällt im Schubkasten aus Ihrer Verzahnung.



**C)** Stellen Sie den Stopper auf die gewünschte Position.



**D)** Wenn Sie die Laufschiene nicht ausbauen und die werkseitige Einstellung belassen, steht das Türblatt 6 cm in die fertige STL ein.

**17** Sturzverkleidung montieren



**18** Bürsten in Profil einziehen und Profil einkleben

