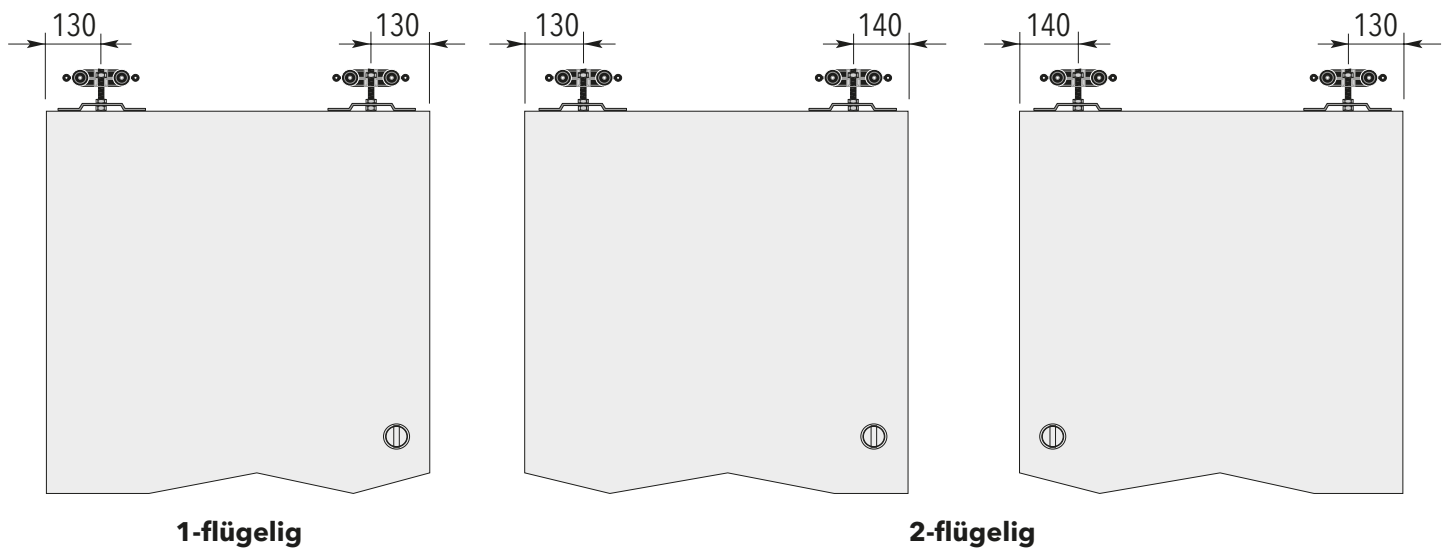
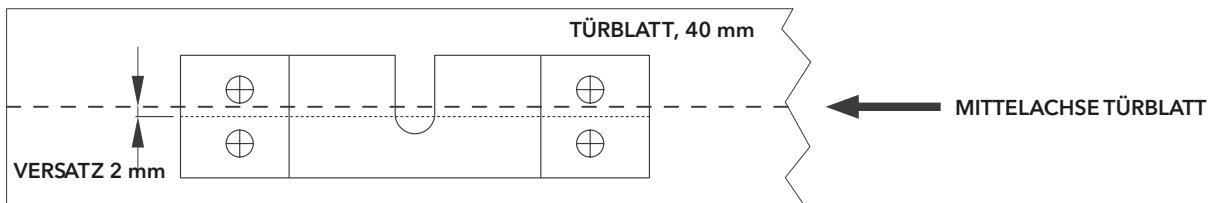


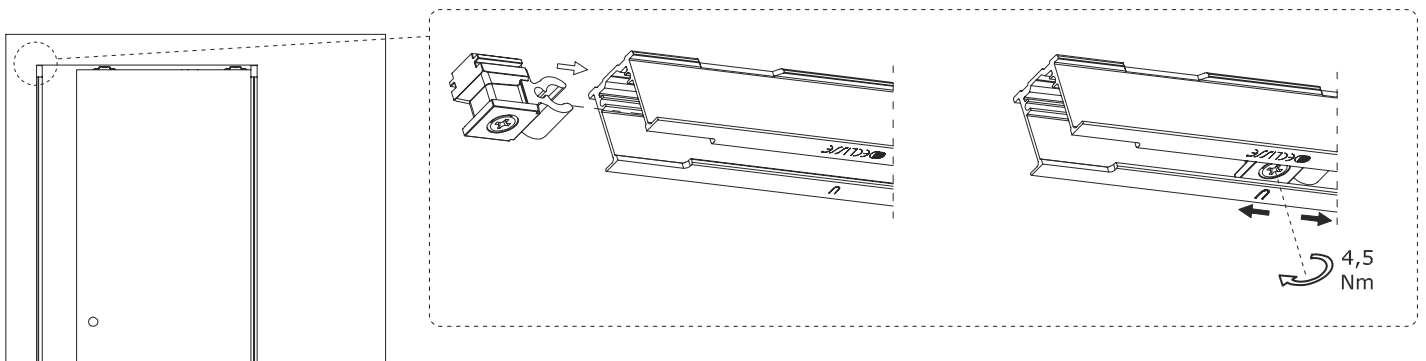


1 Hängelaschen montieren

Um ein korrektes Ausrichten der Laufachse des Türblatts zu ermöglichen, montieren Sie den Hängebeschlag um 2 mm versetzt zur Mittelachse.

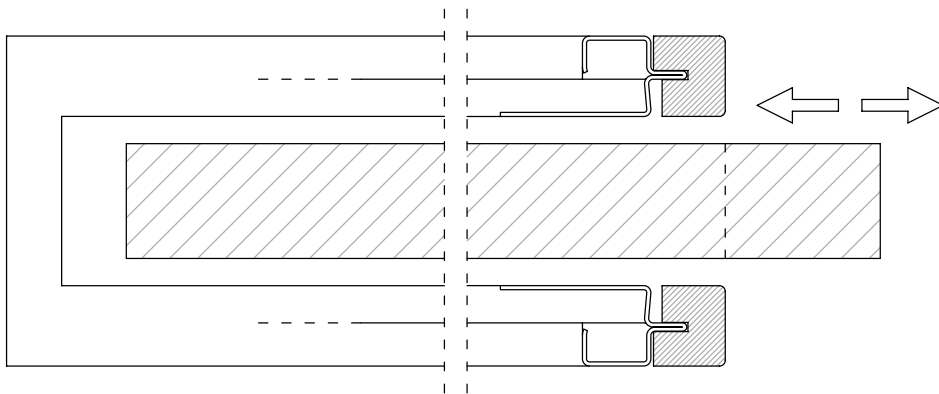
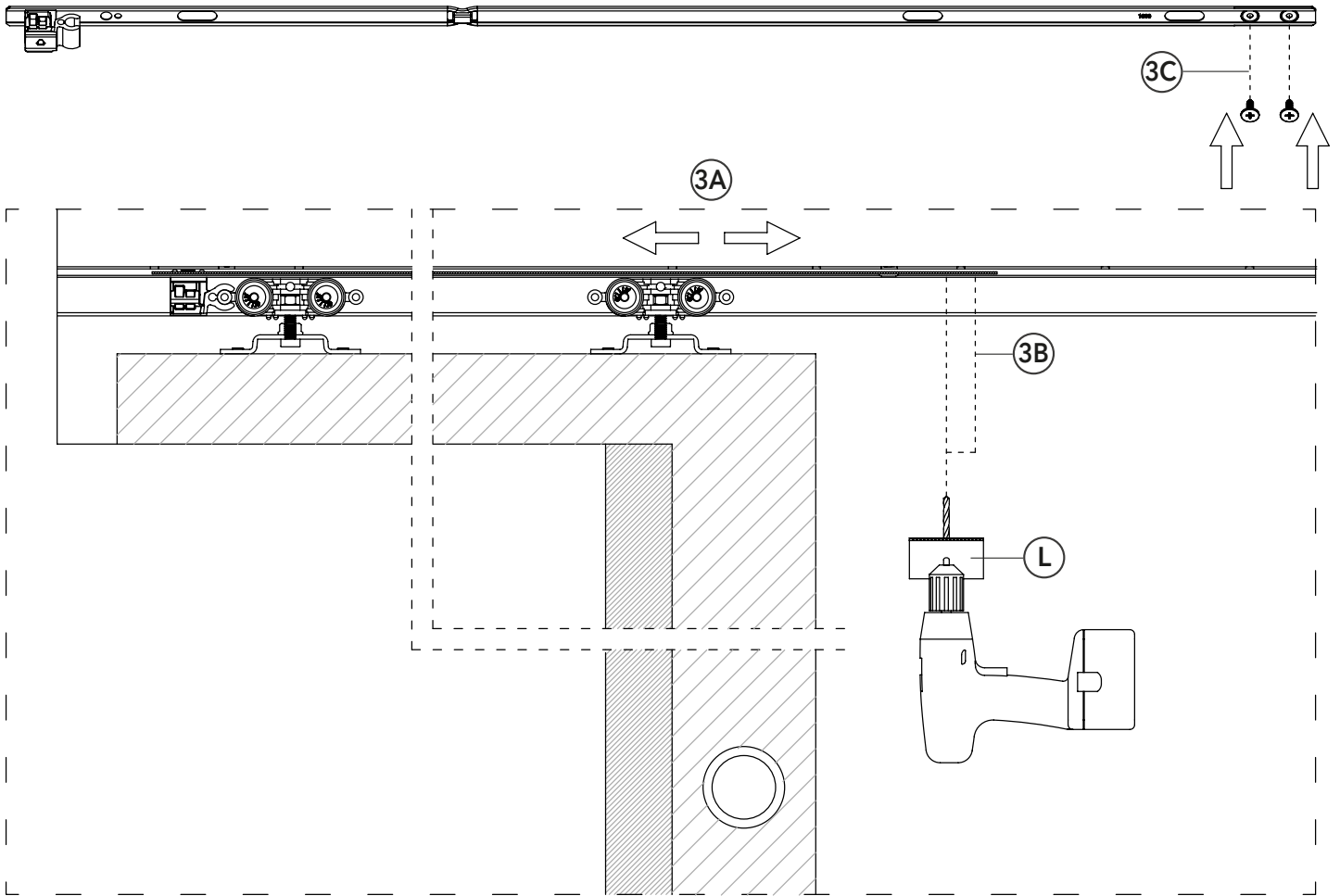


2 Stoppereinstellung VORNE



3

Stoppereinstellung HINTEN



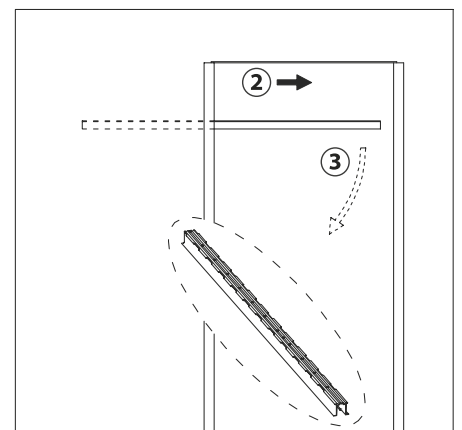
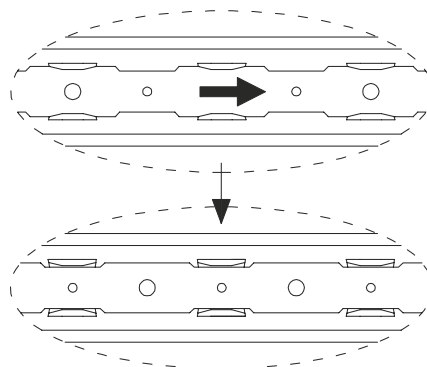
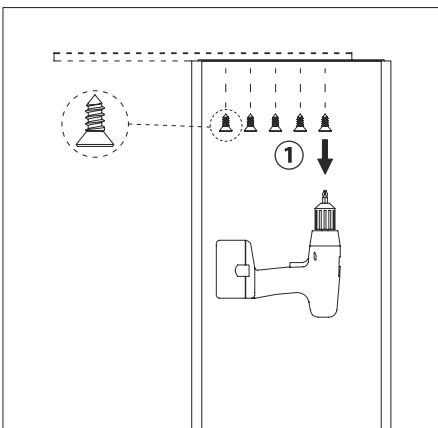
3A) Zunge im Durchgang auf die gewünschte Türblattposition einstellen

3B) Löcher in der Schiene vorbohren (Schutzplatte (L) auf den Bohrer aufstecken)

3C) Zunge mit den Flachkopfschrauben (H) fixieren

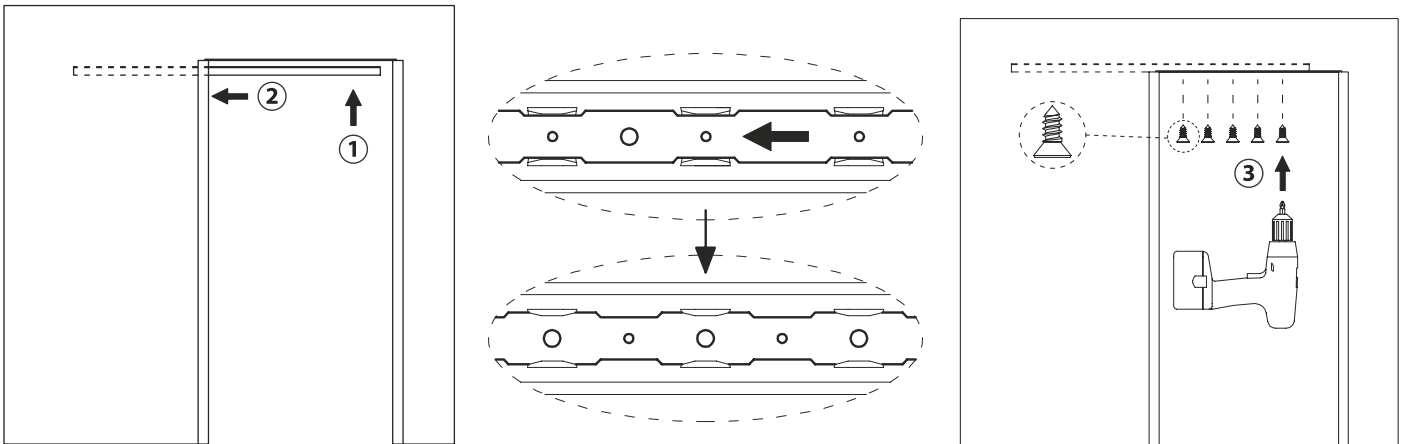
4

Ausbau der Laufschiene nach Wandschluss (falls notwendig)



5

Einbau der Laufschiene



6

Wartungshinweise für ECLISSE-Schiebetürkästen

Grundsätzlich sind die ECLISSE-Schiebetürkästen bei korrekter Montage und der Beachtung der unten angeführten Hinweise wartungsfrei. Die Herstellergarantie auf die verschiedenen Komponenten wie Laufschiene, Rollwagen und Schubkasten gelten nur unter der Beachtung folgender Punkte:

1) Die Verarbeitungshinweise des Herstellers sind ausnahmslos zu beachten!

2) Es hat eine einwandfreie, und auf allen Achsen lotrechte Montage des Schiebetürkastens zu erfolgen.

3) Die Laufschiene ist vor Inbetriebnahme zu reinigen und auf eventuelle Verschmutzungen durch die Montage zu untersuchen!
Eine verschmutzte Laufschiene verursacht erhöhte Laufgeräusche und führt zu Funktionsstörungen der Laufmechanik!

4) Die Laufwagen sind im Inneren mit gekapselten Stahl-Kugellagern versehen, und dürfen nicht geschmiert werden!

5) Der Boden des Schubkastens muß vor dem Einbau des Türblattes gereinigt (z.B. aussaugen) werden. Gehen Sie sicher, daß sich keine Schraubköpfe oder Zementmörtelreste im Bodenbereich des Schubkastens befinden.

6) Gehen Sie sicher, dass keine Schrauben in den Schubkasten einstehen.



INNENWAND-SCHIEBETÜRSYSTEME

www.eclisse.at